



Componentes de rodamientos de bolas

Contenido

Mantenimiento de componentes de sistemas embalados	2
Datos de funcionamiento y selección del diseño de sistemas embalados.....	3
Retenes para sistemas embalados	4
Bujes sin reborde para sistemas embalados, a presión.....	5
Bujes para sistemas embalados, a semipresión	6
Postes guía para sistemas embalados, a presión.....	7
Postes guía para sistemas embalados, a semipresión	8
Retenes para sistemas embalados, unidades métricas	9
Bujes para sistemas embalados, sin reborde, unidades métricas	10
Bujes para sistemas embalados, a semipresión, unidades métricas.....	11
Postes guía para sistemas embalados, rectos, unidades métricas	12
Postes guía para sistemas embalados, a semipresión, unidades métricas.....	13
Abrazaderas y tornillos para sistemas embalados	14
Procedimientos de perforación de sistemas embalados y dimensiones de troqueles de precisión	15
Instrucciones de instalación de componentes de sistemas embalados.....	16

Mantenimiento de componentes de sistemas embalados

El mantenimiento de componentes es un asunto serio...

Use siempre Lamina Ball-Lube® y Ball-Scrubb® para mantener los componentes de sistemas embalados limpios y rodando a la perfección.

BALL-SCRUBB® limpia pasadores guía de sistemas embalados eliminando las manchas, suciedad y grasa más difíciles.

Simplemente, rocíe... espere 3 minutos... y rocíe una vez más. Luego, aplique aire comprimido para quitar el exceso.

Lamina **BALL-SCRUBB®** es un limpiador de potencia industrial con antioxidantes especialmente formulado para eliminar los residuos y la grasa de todo tipo de sistemas embalados.

BALL-LUBE®, si se aplica luego de **BALL-SCRUBB®**, impide el desgaste adhiriéndose químicamente a las superficies de precisión. Crea un escudo duradero y resistente que protege contra la oxidación y el enmohecimiento.

BALL-LUBE® lubrica los conjuntos y protege del desgaste, la oxidación y el calor durante mucho tiempo.

Rocíe abundantemente los conjuntos de rodamientos de bolas.

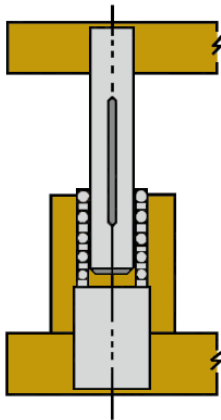


BALL-LUBE® Y BALL-SCRUBB®

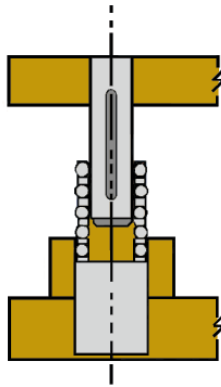
NÚMERO DE PIEZA	DESCRIPCIÓN	NÚMERO DE PIEZA	DESCRIPCIÓN
ARS016	Rociador BALL-SCRUBB® de 473 ml	ARL016	Rociador BALL-LUBE® de 473 ml
ARS384	1 Caja (24) de BALL-SCRUBB® de 473 ml	ARL384	1 Caja (24) de BALL-LUBE® de 473 ml
ARS128	3.79 litros de BALL-SCRUBB®	ARL128	3.79 litros de BALL-LUBE®
ARS640	18.9 litros de BALL-SCRUBB®	ARL640	18.9 litros de BALL-LUBE®

Datos de funcionamiento y selección del diseño de sistemas embalados

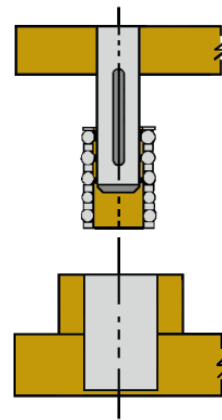
En cuanto a los componentes, son varias las características que deben tomarse en cuenta para escoger la longitud del poste guía, del buje y del retén del sistemas embalados como, por ejemplo, la carrera, la altura de corte y el tipo de aplicación. Para ayudarle, hemos suministrado instrucciones y datos de ingeniería que pueden servirle de guía para escoger componentes. Para maximizar la eficiencia en aplicaciones específicas, debe tomarse en cuenta las siguientes condiciones.



PRECARGA CON CONTACTO PLENO



ALIVIO DE LA PRECARGA EN LA PARTE SUPERIOR DE LA CARRERA



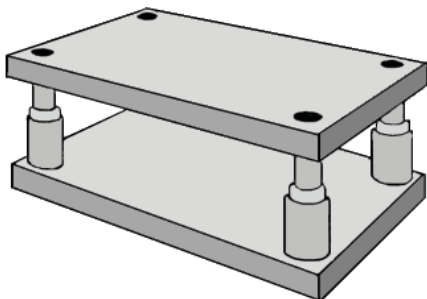
SEPARACIÓN TOTAL

En esta condición, el poste guía, el buje y el retén del sistema embalado permanecen en contacto pleno durante todo el ciclo de la carrera. Esta elección es favorable y recomendable para troqueles de carrera corta, gran producción y alta velocidad.

Puede lograrse escogiendo un buje cuya longitud le permita al poste guía separarse al principio de la carrera o del ciclo. Como consecuencia, se pierde la precarga mientras el retén del sistema embalado está aún dentro del buje. Esta condición puede usarse con troqueles de carrera larga. Además, asegura el funcionamiento eliminando los puntos de contacto y evitando que entre materia extraña en el buje. Otra ventaja es que permite la alineación del retén del sistema embalado en cada carrera. El portapunzón o el portatroquel pueden extraerse de la prensa sin necesidad de desmontar los troqueles.

Esta condición es admisible cuando el retén de bolas debe separarse por completo del buje en aplicaciones que exigen carreras largas. Siempre deben tomarse precauciones (descritas en la página 16) cuando se aplique este procedimiento.

Además, observe que la ilustración anterior representa la forma correcta de montar (introducir) el poste guía y el retén del sistema embalado en el buje.

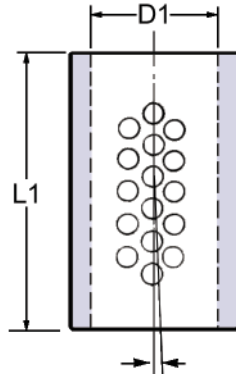


En condición de precarga (girando a presión), el retén del sistema embalado hace la mitad de la trayectoria. En aplicaciones de portaestampa, sería la mitad de la carrera de la prensa.

**CONJUNTO DE SISTEMA EMBALADO
SE RECOMIENDA LUBRICAR**

Estando en uso el conjunto de bolas, aplique lubricante mediante un pulverizador o un cepillo una vez cada turno de 8 horas. Use aceite extraligero, p. ej., Lamina Ball-lube®. **NUNCA UTILICE GRASA.**

Retenes para sistema embalado



La disposición radial reduce el desgaste y la formación de estrías

Los retenes para sistema embalado Lamina (AR1) se fabrican de una aleación de aluminio termotratada que los hace ligeros y resistentes.

Cada retén se somete a una inspección de calidad para comprobar que cumplan con la tolerancia dimensional y se hayan eliminado todas las rebabas antes de introducir las bolas.

Los rodamientos de bolas son de la más alta calidad AAA1 (clase de 25 millonésimas) y se examinan continuamente para verificar el cumplimiento de nuestra exigente tolerancia.

Una vez introducidos el sistema embalado en el retén, se superponen siguiendo el singular procedimiento de Lamina que les permite moverse libremente maximizando la seguridad.

Después de superponer los sistemas embalados, se cepillan los retenes para eliminar todas las partículas metálicas que puedan acelerar la formación de estrías y ranuras en el poste y el buje.

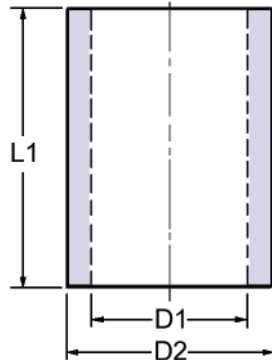
El sistema embalado se colocan en los retenes siguiendo una disposición radial fuera de línea, lo cual optimiza la duración tanto en prensas de alta como baja velocidad.

Los retenes para el sistema embalado se fijan al poste guía insertando un prisionero en la ranura del poste guía, y pueden intercambiarse por retenes de otros fabricantes que apliquen el mismo procedimiento.

RETÉN PARA SISTEMA EMBALADO		
PULGADAS		
NÚMERO DE PIEZA	D1	L1
AR1-0606	3/4 pulg.	1.50
AR1-0607		1.75
AR1-0608		2.00
AR1-0609		2.25
AR1-0610		2.50
AR1-0806	1 pulg.	1.50
AR1-0807		1.75
AR1-0808		2.00
AR1-0809		2.25
AR1-0810		2.50
AR1-1008	1-1/4 pulg.	2.00
AR1-1009		2.25
AR1-1010		2.50
AR1-1011		2.75
AR1-1012		3.00
AR1-1013	1-1/2 pulg.	3.25
AR1-1210		2.50
A41-1211		2.75
AR1-1212		3.00
AR1-1213		3.25
AR1-1214	1-3/4 pulg.	3.50
AR1-1215		3.75
AR1-1411		2.75
AR1-1412		3.00
AR1-1413		3.25
AR1-1414	2 pulg.	3.50
AR1-1415		3.75
AR1-1416		4.00
AR1-1417		4.25
AR1-1613		2-1/2 pulg.
AR1-1614	5.00	
AR1-1615	5.50	
AR1-1616	6.00	
AR1-1617	6.25	
AR1-1618	3 pulg.	6.50
AR1-1622		7.00
AR1-2018		5.00
AR1-2020		5.50
AR1-2022		6.00
AR1-2024	3 pulg.	6.25
AR1-2025		6.50
AR1-2026		7.00
AR1-2028		5.00
AR1-2420		6.00
AR1-2424	3 pulg.	6.00
AR1-2428		7.00

Los números de pieza destacados en azul indican que la longitud del retén se recomienda para aplicaciones generales de portaestampa. Las longitudes no destacadas se destinan a espacios restringidos y aplicaciones especiales.

Bujes sin hombro para sistemas embalados, a presión



Los bujes de conjunto de guía para sistemas embalados de Lamina (AB1) se fabrican de una aleación de acero y cromo desgasificada al vacío y templada con precisión de acuerdo con los límites Rockwell para minimizar la formación de estrías y ranuras así como el tiempo improductivo.

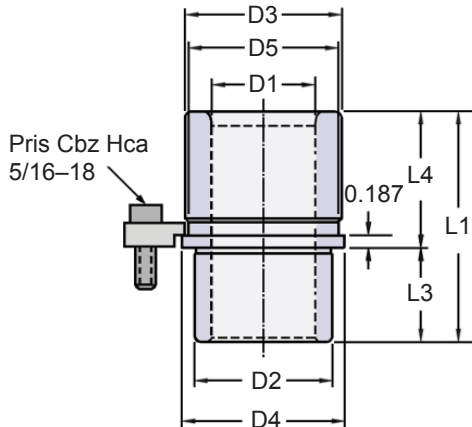
Los bujes para sistemas embalados de Lamina se rectifican y esmerilan para satisfacer exigentes límites. La aplicación de instrumentos de verificación electrónicos y neumáticos en el DI y el DE los hace intercambiables y elimina la necesidad de una elección de montaje exclusiva.

El DI de la parte superior se bisela para minimizar el desgaste y facilitar la alineación cuando es necesario reparar.

En este catálogo se dan instrucciones de perforación para minimizar la posibilidad de que el buje quede atrapado, consecuencia del ajuste a presión, y prescindir de rectificado adicional.

BUJES PARA SISTEMAS EMBALADOS, RECTOS															
NÚMERO DE PIEZA	DIÁ. NOM. POSTE	D1	D2	L1	NÚMERO DE PIEZA	DIÁ. NOM. POSTE	D1	D2	L1	NÚMERO DE PIEZA	DIÁ. NOM. POSTE	D1	D2	L1	
AB1-0607	3/4 pulg.	1.1269 1.1266	1.3872 1.3867	1.625	AB1-1214	1-1/2 pulg.	1.8766 1.8763	2.4372 2.4367	3.375	AB1-1619	2 pulg.	2.5016 2.5013	3.1622 3.1617	4.625	
AB1-0608				1.875	AB1-1215				3.625	AB1-1620				4.875	
AB1-0609				2.125	AB1-1216				3.875	AB1-1621				5.125	
AB1-0610				2.375	AB1-1217				4.125	AB1-1622				5.375	
AB1-0611				2.625	AB1-1218				4.375	AB1-1624				5.875	
AB1-0612				2.875	AB1-1219				4.625	AB1-1626				6.375	
AB1-0613				3.125	AB1-1220				4.875	AB1-1628				6.875	
AB1-0614				3.375	AB1-1221				5.125	AB1-1630				7.375	
AB1-0615				3.625	AB1-1222				5.375	AB1-1632				7.875	
AB1-0616				3.875	AB1-1224				5.875	AB1-1634				8.375	
AB1-0618				4.375	AB1-1226				6.375	AB1-1636				8.875	
AB1-0620				4.875	AB1-1228				6.875	AB1-1638				9.375	
AB1-0624				5.875	AB1-1230				7.375	AB1-1640				9.875	
AB1-0808				1 pulg.	1.3769 1.3766				1.7172 1.7167	1.875				AB1-1232	1-3/4 pulg.
AB1-0809	2.125	AB1-1234	8.375			AB1-1644	10.875								
AB1-0810	2.375	AB1-1236	8.875			AB1-1648	11.875								
AB1-0811	2.625	AB1-1240	9.875			AB1-1652	12.875								
AB1-0812	2.875	AB1-1242	10.375			AB1-1656	13.875								
AB1-0813	3.125	AB1-1244	10.875			AB1-2022	5.375								
AB1-0814	3.375	AB1-1248	11.875			AB1-2024	5.875								
AB1-0815	3.625	AB1-1412	2.875			AB1-2026	6.375								
AB1-0816	3.875	AB1-1414	3.375			AB1-2028	6.875								
AB1-0817	4.125	AB1-1415	3.625			AB1-2030	7.375								
AB1-0818	4.375	AB1-1416	3.875			AB1-2032	7.875								
AB1-0819	4.625	AB1-1417	4.125			AB1-2034	8.375								
AB1-0820	4.875	AB1-1418	4.375			AB1-2036	8.875								
AB1-0822	5.375	AB1-1419	4.625			AB1-2038	9.375								
AB1-0824	5.875	AB1-1420	4.875	AB1-2040	9.875										
AB1-0826	6.375	AB1-1421	5.125	AB1-2042	10.375										
AB1-0828	6.875	AB1-1422	5.375	AB1-2044	10.875										
AB1-1010	1-1/4 pulg.	1.6266 1.6263	2.1072 2.1067	2.375	AB1-1424	2 pulg.	2.5016 2.5013	3.1622 3.1617	5.875	AB1-2048	3 pulg.	3.5016 3.5013	4.1822 4.1817	11.875	
AB1-1011				2.625	AB1-1426				6.375	AB1-2052				12.875	
AB1-1012				2.875	AB1-1428				6.875	AB1-2056				13.875	
AB1-1013				3.125	AB1-1430				7.375	AB1-2424				5.875	
AB1-1014				3.375	AB1-1432				7.875	AB1-2426				6.375	
AB1-1015				3.625	AB1-1434				8.375	AB1-2428				6.875	
AB1-1016				3.875	AB1-1436				8.875	AB1-2430				7.375	
AB1-1017				4.125	AB1-1438				9.375	AB1-2432				7.875	
AB1-1018				4.375	AB1-1440				9.875	AB1-2434				8.375	
AB1-1019				4.625	AB1-1442				10.375	AB1-2436				8.875	
AB1-1020				4.875	AB1-1444				10.875	AB1-2438				9.375	
AB1-1022				5.375	AB1-1448				11.875	AB1-2440				9.875	
AB1-1024				5.875	AB1-1452				12.875	AB1-2442				10.375	
AB1-1026				6.375	AB1-1612				2.875	AB1-2444				10.875	
AB1-1028	6.875	AB1-1614	3.375	AB1-2448	11.875										
AB1-1032	7.875	AB1-1615	3.625	AB1-2452	12.875										
AB1-1036	8.875	AB1-1616	3.875	AB1-2456	13.875										
AB1-1212	1-1/2 pulg.	1.8766 1.8763	2.4372 2.4367	2.875	AB1-1617	2 pulg.	2.5016 2.5013	3.1622 3.1617	4.125	Consulte las dimensiones de perforación en la página 15.					
AB1-1213				3.125	AB1-1618				4.375						

Bujes para sistemas embalados, a semipresión



Los bujes con hombro desmontables ofrecen todas las ventajas de los bujes rectos sin reborde y las combina con la comodidad de un montaje y un desmontaje sencillos.

Estos bujes tipo con grapas están diseñados para enroscarse en el portamatriz; nunca se deben forzar ni martillar para introducir.

Para sujetar los bujes en su lugar, se suministran grapas X-40 y prisioneros de cabeza hueca.

En la página 14 se ofrece información sobre las abrazaderas. Consulte las dimensiones de perforación en la página 15.

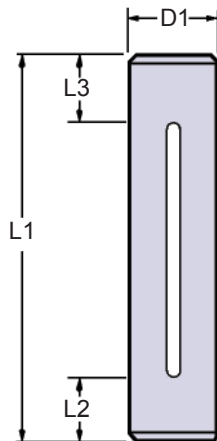
Pueden adquirirse bujes desmontables no rectificadas sólo por pedido especial.

BUJES PARA SISTEMAS EMBALADOS									
NÚMERO DE PIEZA	DIÁ. NOM. POSTE	D1	D2	D3	D4	D5	L1	L3	L4
ABG0808	1 pulg.	<u>1.3769</u> 1.3766	<u>1.7163</u> 1.7160	1.920	1.995	1.775	1.875	1.000	0.875
ABG0809							2.125		1.125
ABG0811							2.625		1.625
ABG0812							2.875		1.875
ABG0813							3.125		2.125
ABG0814							3.375		2.375
ABG0815	3.625	2.625							
ABG1010	1-1/4 pulg.	<u>1.6266</u> 1.6263	<u>2.1063</u> 2.1060	2.280	2.355	2.125	2.375	1.000	1.375
ABG1011							2.625		1.625
ABG1012							2.875		1.875
ABG1013							3.125		2.125
ABG1014							3.375		2.375
ABG1015							3.625		2.625
ABG1016							3.875		2.875
ABG1017							4.125		3.125
ABG1018							4.375		3.375
ABG1020							4.875		3.875
ABG1022							5.375		4.375
ABG1024	5.875	4.875							
ABG1212	1-1/2 pulg.	<u>1.8766</u> 1.8763	<u>2.4363</u> 2.4360	2.600	2.675	2.425	2.875	1.250	1.625
ABG1213							3.125		1.875
ABG1214							3.375		2.125
ABG1215							3.625		2.375
ABG1216							3.875		2.625
ABG1217							4.125		2.875
ABG1218							4.375		3.125
ABG1219							4.625		3.375
ABG1220							4.875		3.625
ABG1222							5.375		4.125
ABG1224							5.875		4.625
ABG1412	1-3/4 pulg.	<u>2.1266</u> 2.1263	<u>2.7463</u> 2.7460	2.920	2.995	2.755	2.875	1.250	1.625
ABG1414							3.375		2.125
ABG1416							3.875		2.625
ABG1417							4.125		2.875
ABG1418							4.375		3.125
ABG1419							4.625		3.375
ABG1420							4.875		3.625
ABG1421							5.125		3.875
ABG1422							5.375		4.125
ABG1424							5.875		4.625
ABG1426							6.375		5.125
ABG1428	6.875	5.625							
ABG1430	7.375	6.125							
ABG1612	2 pulg.	<u>2.5016</u> 2.5013	<u>3.1613</u> 3.1610	3.500	3.565	3.295	2.875	1.250	1.625
ABG1614							3.375		2.125
ABG1615							3.625		2.375
ABG1616							3.875		2.625
ABG1617							4.125		2.875
ABG1618							4.375		3.125
ABG1619							4.625		3.375
ABG1620							4.875		3.625
ABG1621							5.125		3.875
ABG1622							5.375		4.125
ABG1624							5.875		4.625
ABG1626	6.375	5.125							
ABG1628	6.875	5.625							
ABG1630	7.375	6.125							
ABG2020	2-1/2 pulg.	<u>3.0016</u> 3.0013	<u>3.6813</u> 3.6810	4.000	4.075	3.765	4.875	1.250	3.625
ABG2022							5.375		4.125
ABG2024							5.875		4.625
ABG2026							6.375		5.125
ABG2028							6.875		5.625
ABG2030	7.375	6.125							
ABG2420	3 pulg.	<u>3.5016</u> 3.5013	<u>4.1813</u> 4.1810	4.500	4.575	4.275	4.875	1.250	3.625
ABG2422							5.375		4.125
ABG2424							5.875		4.625
ABG2426							6.375		5.125
ABG2428							6.875		5.625
ABG2430	7.375	6.125							

Postes guía para sistemas embalados, a presión

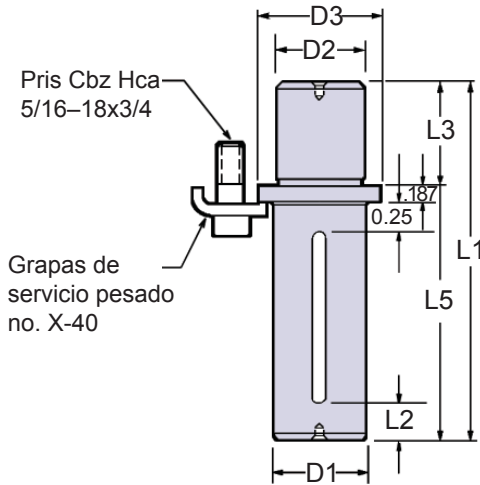
El poste guía de precisión de Lamina (AP1) para conjuntos de sistemas embalados se fabrica de una aleación de acero y cromo, templada para maximizar la protección contra la formación de estrías y el desgaste acelerado.

Rectificado para satisfacer las tolerancias con gran precisión, también ofrece una superficie dura y lisa que garantiza el libre giro de las bolas y, así, una precarga previsible constante y una intercambiabilidad absoluta, no sólo con nuestros componentes sino también con los de otros fabricantes.



POSTES GUÍA PARA SISTEMAS EMBALADOS, RECTOS															
NÚMERO DE PIEZA	DIA. NOM. POSTE.	D1	L1	L2	L3	NÚMERO DE PIEZA	DIA. NOM. POSTE.	D1	L1	L2	L3				
AP1-0612	3/4 pulg.	0.7530 0.7527	2.875	0.625	0.813	AP1-1422	1-3/4 pulg.	1.7530 1.7525	5.375	1.313	1.313				
AP1-0613			3.125	0.625	0.813	AP1-1423			5.625	1.500	1.500				
AP1-0614			3.375	0.625	0.813	AP1-1424			5.875	1.500	1.500				
AP1-0615			3.625	0.625	0.813	AP1-1425			6.125	1.500	1.500				
AP1-0616			3.875	0.625	0.813	AP1-1426			6.375	1.625	1.750				
AP1-0617			4.125	0.625	0.813	AP1-1428			6.875	1.625	1.750				
AP1-0618			4.375	0.625	0.813	AP1-1430			7.375	1.625	1.750				
AP1-0619			4.625	0.875	1.000	AP1-1432			7.875	1.625	1.750				
AP1-0620			4.875	0.875	1.000	AP1-1434			8.375	1.625	1.750				
AP1-0622			5.375	0.875	1.000	AP1-1436			8.875	1.625	2.250				
AP1-0624	5.875	0.875	1.000	AP1-1438	9.375	1.625	2.250								
AP1-0815	1 pulg.	1.0030 1.0027	3.625	0.875	1.000	AP1-1440	9.875	1.625	2.250						
AP1-0816			3.875	0.875	1.000	AP1-1442	10.375	1.625	2.250						
AP1-0817			4.125	0.875	1.000	AP1-1444	10.875	1.625	2.250						
AP1-0818			4.375	0.875	1.000	AP1-1446	11.375	1.625	2.250						
AP1-0819			4.625	0.875	1.250	AP1-1448	11.875	1.625	2.250						
AP1-0820			4.875	0.875	1.250	AP1-1450	12.375	1.625	2.875						
AP1-0821			5.125	0.875	1.250	AP1-1452	12.875	1.625	2.875						
AP1-0822			5.375	0.875	1.250	AP1-1456	13.875	1.625	2.875						
AP1-0823			5.625	0.875	1.250	AP1-1460	14.875	1.625	2.875						
AP1-0824			5.875	0.875	1.250	AP1-1468	16.875	1.625	2.875						
AP1-0826	1-1/4 pulg.	1.2530 1.2526	6.375	0.875	1.500	AP1-1622	2 pulg.	2.0031 2.0026	5.375	1.375	1.500				
AP1-0828			6.875	0.875	1.500	AP1-1623			5.625	1.375	1.500				
AP1-0830			7.375	0.875	1.500	AP1-1624			5.875	1.375	1.500				
AP1-0832			7.875	0.875	1.500	AP1-1625			6.125	1.375	1.500				
AP1-0834			8.375	0.875	2.000	AP1-1626			6.375	1.750	1.875				
AP1-0836			8.875	0.875	2.000	AP1-1627			6.625	1.750	1.875				
AP1-1018			1-1/2 pulg.	1.5030 1.5026	4.375	1.000			1.375	AP1-1628	2-1/2 pulg.	2.5031 2.5026	6.875	1.750	1.875
AP1-1019					4.625	1.000			1.375	AP1-1629			7.125	1.750	1.875
AP1-1020					4.875	1.000			1.375	AP1-1630			7.375	1.750	1.875
AP1-1021					5.125	1.000			1.375	AP1-1631			7.625	1.750	1.875
AP1-1022	5.375	1.000			1.375	AP1-1632	7.875	1.750	1.875						
AP1-1023	5.625	1.000			1.375	AP1-1634	8.375	1.875	2.250						
AP1-1024	5.875	1.000			1.375	AP1-1636	8.875	1.875	2.250						
AP1-1026	6.375	1.125			1.750	AP1-1638	9.375	1.875	2.250						
AP1-1028	6.875	1.125			1.750	AP1-1640	9.875	1.875	2.250						
AP1-1030	7.375	1.125			1.750	AP1-1642	10.375	1.875	2.250						
AP1-1032	7.875	1.125	1.750	AP1-1644	10.875	1.875	2.250								
AP1-1034	8.375	1.125	1.750	AP1-1646	11.375	1.875	3.000								
AP1-1036	8.875	1.125	1.750	AP1-1648	11.875	1.875	3.000								
AP1-1040	9.875	1.125	2.250	AP1-1650	12.375	1.875	3.000								
AP1-1044	10.875	1.125	2.250	AP1-1652	12.875	1.875	3.000								
AP1-1048	11.875	1.875	2.250	AP1-1656	13.875	2.375	3.000								
AP1-1218	1-1/2 pulg.	1.5030 1.5026	4.375	1.375	1.313	AP1-1660	3 pulg.	3.0031 3.0025	14.875	1.875	3.000				
AP1-1219			4.625	1.375	1.313	AP1-1664			15.875	1.875	3.000				
AP1-1220			4.875	1.375	1.313	AP1-1668			16.875	1.875	3.000				
AP1-1221			5.125	1.375	1.313	AP1-1672			17.875	1.875	3.000				
AP1-1222			5.375	1.375	1.313	AP1-2032			7.875	1.625	2.500				
AP1-1223			5.625	1.250	1.563	AP1-2034			8.375	1.625	2.500				
AP1-1224			5.875	1.250	1.563	AP1-2036			8.875	2.375	2.750				
AP1-1226			6.375	1.250	1.563	AP1-2040			9.875	2.375	3.000				
AP1-1228			6.875	1.375	2.000	AP1-2044			10.875	2.375	3.000				
AP1-1230			7.375	1.375	2.000	AP1-2048			11.875	2.375	3.000				
AP1-1232	7.875	1.375	2.000	AP1-2052	12.875	2.375	3.000								
AP1-1234	8.375	1.375	2.000	AP1-2056	13.875	2.375	3.000								
AP1-1236	8.875	1.625	2.500	AP1-2068	16.875	2.625	4.000								
AP1-1238	9.375	1.625	2.500	AP1-2080	19.875	2.625	4.000								
AP1-1240	9.875	1.625	2.500	AP1-2432	7.875	2.000	2.375								
AP1-1242	10.375	1.625	2.500	AP1-2434	8.375	1.875	2.500								
AP1-1244	10.875	1.625	2.500	AP1-2436	8.875	1.875	2.500								
AP1-1246	11.375	1.625	2.500	AP1-2440	9.875	2.875	3.000								
AP1-1248	11.875	1.625	2.500	AP1-2444	10.875	2.875	3.000								
AP1-1250	12.375	1.625	2.500	AP1-2448	11.875	2.875	3.000								
AP1-1252	12.875	1.625	2.500	AP1-2452	12.875	2.875	3.000								
AP1-1256	13.875	1.625	2.500	AP1-2456	13.875	2.875	3.000								
AP1-1420	1-3/4 pulg.	1.7530 1.7525	4.875	1.313	1.313	AP1-2468	16.875	2.875	4.000						
AP1-1421			5.125	1.313	1.313	AP1-2480	19.875	2.875	4.000						

Postes guía para sistemas embalados, a semipresión



Diseñados para agilizar la reparación de troqueles, estos postes guía bridados para sistemas embalados ofrecen:

- Importantes ahorros en mantenimiento, reparación y tiempo improductivo
- Amplia variedad de tamaños
- Prolongadas tiradas de producción sin fallos
- Factura y materiales de la más alta calidad
- Rectificación de la dimensión "D2"

Se incluyen grapas y tornillos

Pueden adquirirse pasadores con dimensión D2 sin rectificar por pedido especial.

POSTES GUÍA PARA SISTEMAS EMBALADOS, DESMONTABLES

NÚMERO DE PIEZA	DIÁ. NOM. POSTE	D1	D2	D3	L1	L2	L3	L5	NÚMERO DE PIEZA	DIÁ. NOM. POSTE	D1	D2	D3	L1	L2	L3	L5
APG0815	1 pulg.	1.0030 1.0027	1.0011 1.0006	1.312	3.625	0.875	1.188	2.437	APG1626	2 pulg.	2.0031 2.0026	2.0011 2.0006	2.500	6.375	1.375	1.938	4.437
APG0819					4.625			3.437	APG1627					6.625	1.375		4.687
APG0820					4.875			3.687	APG1628					6.875	1.625		4.937
APG0821					5.125			3.937	APG1629					7.125	1.625		5.187
APG0824					5.875			4.687	APG1630					7.375	1.625		5.437
APG0826					6.375			5.187	APG1632					7.875	1.625		5.937
APG0828					6.875			5.687	APG1634					8.375	1.625		6.437
APG0830					7.375			6.187	APG1636					8.875	1.625		6.937
APG0836					8.875			7.687	APG1638					9.375	1.875		7.437
APG1021					1-1/4 pulg.			1.2530 1.2526	1.2511 1.2506					1.562	5.125		0.875
APG1022	5.375	0.875	4.187	APG1642		10.375	1.875			8.437							
APG1023	5.625	0.875	4.437	APG1644		10.875	1.875			8.937							
APG1026	6.375	0.875	5.187	APG1648		11.875	1.875			9.937							
APG1028	6.875	0.875	5.687	APG1650		11.375	1.875			10.437							
APG1030	7.375	0.875	6.187	APG1652		12.875	1.875			10.937							
APG1032	7.875	1.125	6.687	APG1656		13.875	1.875			11.937							
APG1034	8.375	1.125	7.187	APG1660		14.875	1.875			12.937							
APG1036	8.875	1.125	7.687	APG1664		15.875	1.875			13.937							
APG1218	1-1/2 pulg.	1.5030 1.5026	1.5011 1.5006	1.875		4.375	1.125			1.438	2.937	APG1668	3 pulg.		3.0031 3.0025	3.0011 3.0006	3.500
APG1222					5.375	1.125	3.937	APG1672	17.875		1.875	15.937					
APG1223					5.625	1.125	4.187	APG2032	7.875		2.375	5.937					
APG1224					5.875	1.125	4.437	APG2034	8.375		2.375	6.437					
APG1226					6.375	1.125	4.937	APG2036	8.875		2.375	6.937					
APG1228					6.875	1.375	5.437	APG2040	9.875		2.375	7.937					
APG1230					7.375	1.375	5.937	APG2044	10.875		2.375	8.937					
APG1234					8.375	1.375	6.937	APG2048	11.875		2.375	9.937					
APG1236					8.875	1.375	7.437	APG2052	12.875		2.375	10.937					
APG1238					9.375	1.375	7.937	APG2056	13.875		2.375	11.937					
APG1242	10.375	1.375	8.937	APG2068	16.875	2.375	14.937										
APG1424	1-3/4 pulg.	1.7530 1.7525	1.7511 1.7506	2.250	5.875	1.375	1.688	4.187	APG2080	3 pulg.	3.0031 3.0025	3.0011 3.0006	3.500	19.875	2.375	2.438	17.937
APG1428					6.875	1.375		5.187	APG2432					7.875	1.875		5.437
APG1430					7.375	1.375		5.687	APG2434					8.375	1.875		5.937
APG1432					7.875	1.375		6.187	APG2436					8.875	1.875		6.437
APG1434					8.375	1.375		6.687	APG2440					9.875	2.375		7.437
APG1436					8.875	1.625		7.187	APG2444					10.875	2.375		8.437
APG1438					9.375	1.625		7.687	APG2448					11.875	2.375		9.437
APG1440					9.875	1.625		8.187	APG2452					12.875	2.875		10.437
APG1442					10.375	1.625		8.687	APG2456					13.875	2.875		11.437
APG1448					11.875	1.625		10.187	APG2468					16.875	2.875		14.437
Consulte en la página 14 las instrucciones de instalación de grapas de pie.									APG2472								17.437

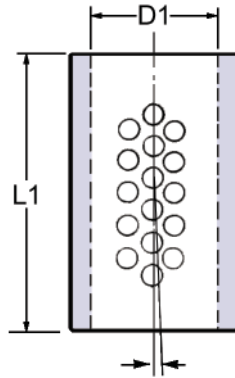
Para satisfacer sus necesidades, Lamina ofrece una nutrida gama de componentes para sistemas embalados en unidades métricas.

- Retenes
- Bujes sin hombro
- Bujes a semipresión (desmontables)
- Pasadores lisos
- Pasadores a semipresión (desmontables)

Disponibilidad de productos con especificaciones especiales.

Retenes para sistemas embalados, unidades métricas

- Aluminio termotratado
- Sistemas embalados de calidad AAA1
- Disposición radial fuera de línea
- Fijación mediante prisionero y ranura



RETENES PARA SISTEMAS EMBALADOS, UNIDADES MÉTRICAS		
NÚMERO DE PIEZA	D1 Diá. Nom. Poste	L1 Longitud
ARM032058	32	58
ARM032070		70
ARM032083		83
ARM040065	40	65
ARM040077		77
ARM040096		96
ARM050083	50	83
ARM050102		102
ARM050114		114
ARM063178	63	178
ARM080178	80	178

Los retenes para el sistema embalado Lamina (ARM) se fabrican de una aleación de aluminio termotratado que los hace ligeros y resistentes.

Cada retén se somete a una inspección de calidad para comprobar que cumplan con la tolerancia dimensional y se hayan eliminado todas las rebabas antes de introducir las bolas.

El sistema embalado son de la más alta calidad AAA1 (clase de 25 millonésimas) y se examinan continuamente para verificar el cumplimiento de nuestra exigente tolerancia.

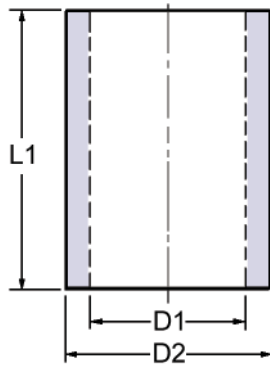
Una vez introducidos el sistema embalado en el retén, se superponen siguiendo el singular procedimiento de Lamina que les permite moverse libremente maximizando la seguridad.

Después de superponer el sistema embalado, se cepillan los retenes para eliminar todas las partículas metálicas que puedan acelerar la formación de estrías y ranuras en el poste y el buje.

El sistema embalado se colocan en los retenes siguiendo una disposición radial fuera de línea, lo cual optimiza la duración tanto en prensas de alta como baja velocidad.

Los retenes para el sistema embalado se fijan al poste guía insertando un prisionero en la ranura del poste guía, y pueden intercambiarse por retenes de otros fabricantes que apliquen el mismo procedimiento.

Bujes sin hombro para sistemas embalados, unidades métricas

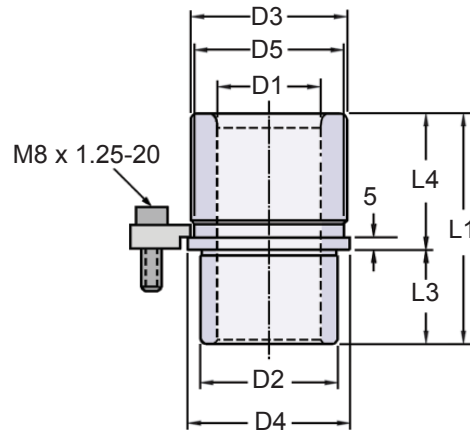


- Aleación de acero y cromo desgasificada al vacío
- Rectificados de acuerdo con exigentes límites de tolerancia
- DI de la parte superior biselado para facilitar la alineación

Longitudes de hasta 300 mm, rectificados sin centro
Longitudes mayores de 300 mm, rectificados en el centro

BUJES SIN HOMBRO PARA SISTEMAS EMBALADOS, UNIDADES MÉTRICAS									
NÚMERO DE PIEZA	DIÁ. NOM. POSTE	D1	D2	L1	NÚMERO DE PIEZA	DIÁ. NOM. POSTE	D1	D2	L1
ABM032075	32	41.977 41.969	54.005 53.995	75	ABM050175	50	63.975 63.967	81.005 80.995	175
ABM032080				80	ABM050190				190
ABM032090				90	ABM050200				200
ABM032095				95	ABM050215				215
ABM032100				100	ABM050230				230
ABM032105				105	ABM050250				250
ABM032115				115	ABM050280				280
ABM032125				125	ABM050300				300
ABM032140				140	ABM050330				330
ABM032150				150	ABM050350				350
ABM032165				165	ABM063150				150
ABM032175				175	ABM063165				165
ABM032200				220	ABM063175				175
ABM032230				230	ABM063190				190
ABM040100				40	49.977 49.969				65.005 64.995
ABM040105	105	ABM063215	215						
ABM040115	115	ABM063230	230						
ABM040120	120	ABM063250	250						
ABM040125	125	ABM063280	280						
ABM040135	135	ABM063300	300						
ABM040140	140	ABM063330	330						
ABM040150	150	ABM063350	350						
ABM040165	165	ABM080150	150						
ABM040175	175	ABM080165	165						
ABM040190	190	ABM080175	175						
ABM040200	200	ABM080190	190						
ABM040215	215	ABM080200	200						
ABM040230	230	ABM080215	215						
ABM040250	250	ABM080230	230						
ABM040280	280	ABM080250	250						
ABM040300	300	ABM080280	280						
ABM050125	50	63.975 63.967	81.005 80.995	125	ABM080300	80	93.975 93.967	112.005 111.995	300
ABM050135				135	ABM080330				330
ABM050140				140	ABM080350				350
ABM050150				150	ABM080500				500
ABM050165				165					

Bujes para sistemas embalados, a semipresión, unidades métricas



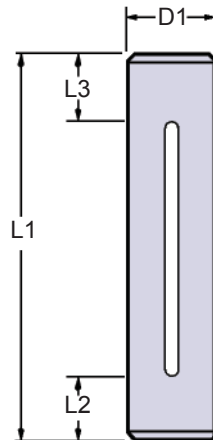
Los bujes con reborde desmontables ofrecen todas las ventajas de los bujes rectos sin hombro y las combina con la comodidad de un montaje y un desmontaje sencillos.

Estos bujes con tipo grapa están diseñados para enroscarse en el portamatrix; nunca se deben forzar ni martillar para introducir.

Para sujetar los bujes en su lugar, se suministran grapas X-40 y prisioneros de cabeza hueca.

BUJES PARA SISTEMAS EMBALADOS, DESMONTABLES, UNIDADES MÉTRICAS																																	
NÚMERO DE PIEZA	DÍA. NOM. POSTE	D1	D2	D3	D4	D5	L1	L3	L4	NÚMERO DE PIEZA	DÍA. NOM. POSTE	D1	D2	D3	D4	D5	L1	L3	L4														
ABGM032065	32	41.977 41.969	53.959 53.951	61	61	54.10	65	30	35	ABGM050075	50	63.975 63.967	80.959 80.951	91	91	84.15	75	35	40														
ABGM032070							70		40	ABGM050090							90																
ABGM032075							75		45	ABGM050095							95																
ABGM032080							80		50	ABGM050100							100																
ABGM032085							85		55	ABGM050110							110																
ABGM032090							90		60	ABGM050115							115																
ABGM032095							95		65	ABGM050125							125																
ABGM032105							105		75	ABGM050135							135																
ABGM032110							110		80	ABGM050140							140																
ABGM032115							115		85	ABGM050155							155																
ABGM032130							130		100	ABGM050165							165																
ABGM032140							140		110	ABGM050180							180																
ABGM032155							155		125	ABGM050190							190																
ABGM040075							40		49.977 49.969	64.960 64.952							72		72	65.10	75	35	40	ABGM063125	63	76.975 76.967	94.960 94.952	105	105	98.43	125	35	90
ABGM040080																					80		45	ABGM063140							140		
ABGM040085	85	50	ABGM063155	155																													
ABGM040090	90	55	ABGM063165	165																													
ABGM040095	95	60	ABGM063180	180																													
ABGM040100	100	65	ABGM063190	190																													
ABGM040110	110	75	ABGM080125	125																													
ABGM040115	115	80	ABGM080140	140																													
ABGM040120	120	85	ABGM080155	155																													
ABGM040125	125	90	ABGM080165	165																													
ABGM040135	135	100	ABGM080180	180																													
ABGM040140	140	105	ABGM080190	190																													
ABGM040155	155	120		155																													

Postes guía para sistemas embalados, rectos, unidades métricas

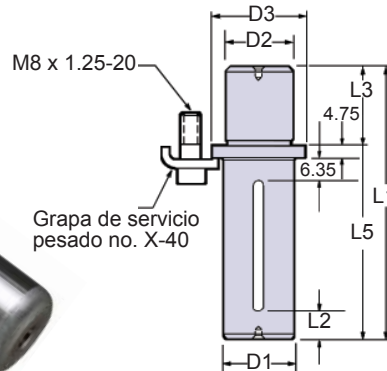


- Aleación templada de acero y cromo
- Rectificados a precisión

Longitudes de hasta 300 mm, rectificadas sin centro
 Longitudes mayores de 300 mm, rectificadas en el centro

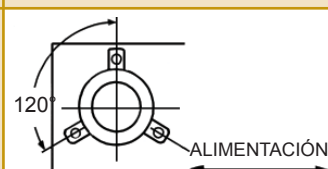
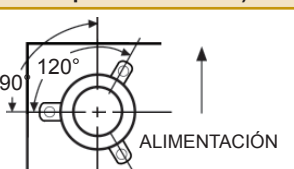
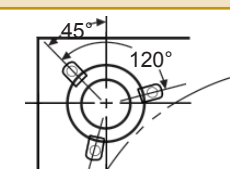
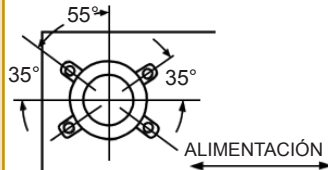
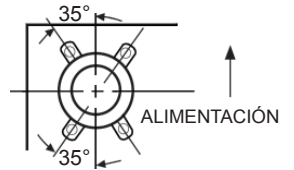
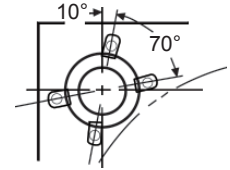
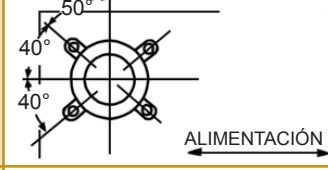
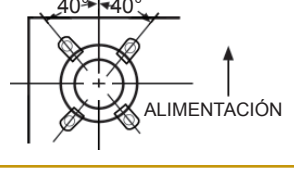
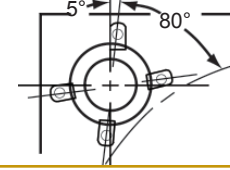
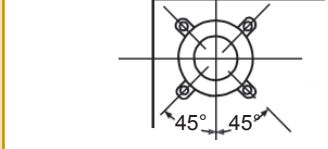

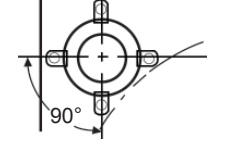
POSTES GUÍA PARA SISTEMAS ENBALADOS, UNIDADES MÉTRICAS																			
NÚMERO DE PIEZA	DIÁ. NOM. POSTE	D1	L1	L2	L3	No. de ranuras	NÚMERO DE PIEZA	DIÁ. NOM. POSTE	D1	L1	L2	L3	No. de ranuras						
APM032125	32	32.008 32.000	125	25.4	34.9	1	APM050215	50	50.008 50.000	215	47.6	57.2	2						
APM032135			135	25.4	34.9		APM050230			230	47.6	57.2							
APM032140			140	25.4	34.9		APM050240			240	47.6	57.2							
APM032145			145	25.4	34.9		APM050250			250	47.6	57.2							
APM032150			150	28.6	44.5		APM050265			265	47.6	57.2							
APM032165			165	28.6	44.5		APM050280			280	47.6	76.2							
APM032175			175	28.6	44.5		APM050290			290	47.6	76.2							
APM032190			190	28.6	44.5		APM050300			300	47.6	76.2							
APM032200			200	28.6	44.5		APM050315			315	47.6	76.2							
APM032215			215	28.6	44.5		APM050330			330	47.6	76.2							
APM032230			230	28.6	44.5		APM050360			360	47.6	76.2							
APM032250			250	28.6	57.2		APM050380			380	47.6	76.2							
APM032260			260	28.6	57.2		APM050400			400	47.6	76.2							
APM032280			280	28.6	57.2		APM050430			430	47.6	76.2							
APM032300			300	28.6	57.2		APM050460			460	47.6	76.2							
APM040125			40	40.008 40.000	125		34.9			33.3	1	APM063200		63	63.008 63.000	200	41.3	63.5	2
APM040135					135		34.9			33.3		APM063215				215	41.3	63.5	
APM040140					140		34.9			33.3		APM063230				230	41.3	63.5	
APM040145	145	31.8			39.7	APM063240	240	60.3	76.2										
APM040150	150	31.8			39.7	APM063250	250	60.3	76.2										
APM040165	165	34.9			39.7	APM063265	265	60.3	76.2										
APM040175	175	34.9			50.8	APM063280	280	60.3	76.2										
APM040190	190	34.9			50.8	APM063300	300	60.3	76.2										
APM040200	200	34.9			50.8	APM063315	315	60.3	76.2										
APM040215	215	34.9			50.8	APM063330	330	60.3	76.2										
APM040230	230	41.3			63.5	APM063360	360	60.3	76.2										
APM040240	240	41.3			63.5	APM063380	380	60.3	76.2										
APM040250	250	41.3			63.5	APM063430	430	66.7	101.6										
APM040265	265	41.3			63.5	APM063500	500	66.7	101.6										
APM040280	280	41.3			63.5	APM080200	80	80.008 80.000	200	47.6		63.5	2						
APM040290	290	41.3			63.5	APM080215			215	47.6		63.5							
APM040300	300	41.3			63.5	APM080230			230	47.6		63.5							
APM040315	315	41.3			63.5	APM080250			250	73.0		76.2							
APM040330	330	41.3	63.5	APM080280	280	73.0			76.2										
APM040360	360	41.3	63.5	APM080300	300	73.0			76.2										
APM050150	50	50.008 50.000	150	34.9	38.1	2			APM080330	330	73.0	76.2							
APM050165			165	44.5	47.6				APM080360	360	73.0	76.2							
APM050175			175	44.5	47.6				APM080430	430	73.0	101.6							
APM050190			190	44.5	47.6				APM080500	500	73.0	101.6							
APM050200			200	44.5	47.6														

Postes guía para sistemas embalados, a semipresión, unidades métricas

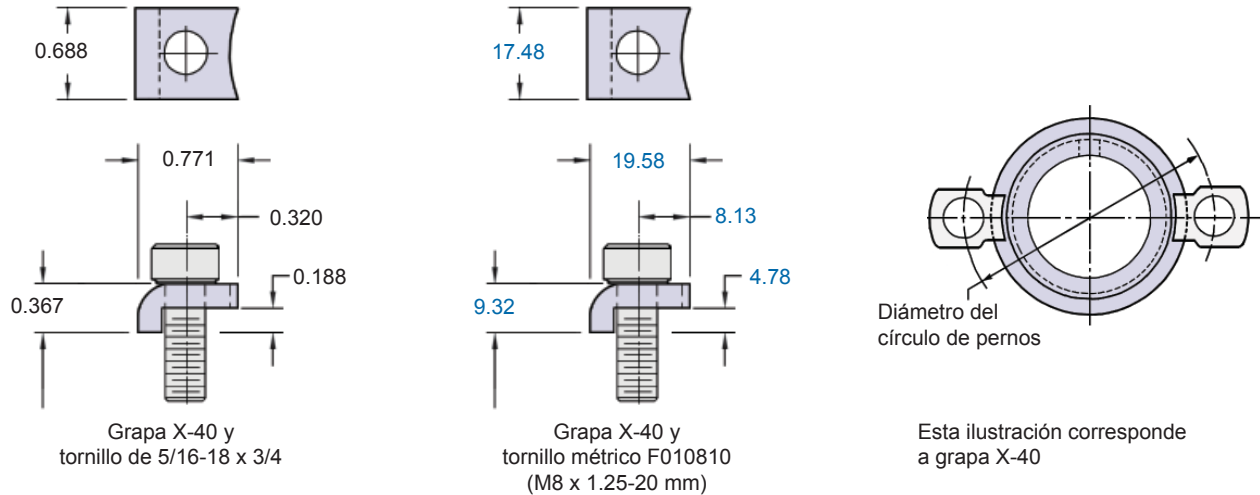


- Importantes ahorros en mantenimiento, reparación y tiempo improductivo
- Amplia variedad de tamaños
- Prolongadas tiradas de producción sin fallos
- Factura y materiales de la más alta calidad
- Rectificación de la dimensión "D2"

POSTES GUÍA PARA SISTEMAS EMBALADOS, UNIDADES MÉTRICAS, A SEMIPRESIÓN																									
NÚMERO DE PIEZA	DIÁ. NOM. POSTE	D1	D2	D3	L1	L3	L5	NÚMERO DE PIEZA	DIÁ. NOM. POSTE	D1	D2	D3	L1	L3	L5										
APGM032115	32	32.008 32.000	31.953 31.940	40	115	30	85	APGM050165	50	50.008 50.000	49.952 49.939	63	165	49	116										
APGM032120					120		90	APGM050170					170		121										
APGM032125					125		95	APGM050175					175		126										
APGM032135					135		105	APGM050180					180		131										
APGM032140					140		110	APGM050190					190		141										
APGM032145					145		115	APGM050195					195		146										
APGM032150					150		120	APGM050200					200		151										
APGM032165					165		135	APGM050215					215		166										
APGM032175					175		145	APGM050230					230		181										
APGM032190					190		160	APGM050240					240		191										
APGM032200					200		170	APGM050250					250		201										
APGM032215					215		185	APGM050260					260		211										
APGM032230					230		200	APGM050280					280		231										
APGM032250					250		220	APGM050290					290		241										
APGM032280					280		250	APGM050300					300		251										
APGM032300					300		270	APGM050315					315		266										
APGM040115					40		40.008 40.000	39.952 39.939					48		115	36	79	APGM050330	63	63.008 63.000	62.952 62.939	76	200	49	151
APGM040120															120		84	APGM050360					360		311
APGM040125	125	89	APGM050380	380		331																			
APGM040135	135	99	APGM050400	400		351																			
APGM040140	140	104	APGM050430	430		381																			
APGM040145	145	109	APGM050460	460		411																			
APGM040150	150	114	APGM063200	200		151																			
APGM040165	165	129	APGM063215	215		166																			
APGM040175	175	139	APGM063230	230		181																			
APGM040190	190	154	APGM063250	250		201																			
APGM040200	200	164	APGM063280	280		231																			
APGM040215	215	179	APGM063300	300		251																			
APGM040230	230	194	APGM063330	330		281																			
APGM040240	240	204	APGM063360	360		311																			
APGM040250	250	214	APGM063430	430		381																			
APGM040260	260	224	APGM063500	500		451																			
APGM040280	280	244	APGM080200	200		138																			
APGM040290	290	254	APGM080215	215		153																			
APGM040300	300	264	APGM080230	230	168																				
APGM040315	315	279	APGM080250	250	188																				
APGM040330	330	294	APGM080280	280	218																				
APGM040360	360	324	APGM080300	300	238																				
APGM050140	50	50.008 50.000	49.952 49.939	63	140	49	91	APGM080330	80	80.008 80.000	79.952 79.939	93	330	62	268										
APGM050145					145		96	APGM080360					360		298										
APGM050150					150		101	APGM080430					430		368										
APGM050155					155		106	APGM080500					500		438										

DISPOSICIÓN DE ABRAZADERAS PARA COMPONENTES DESMONTABLES DE SISTEMAS EMBALADOS				DIÁMETROS DEL CÍRCULO DE PERNOS	
Diá. nom. pasdr.	Alimentación de izquierda a derecha estándar	Alimentación de adelante hacia atrás (Portaestampas de postes centrales)	Troqueles circulares	BUJES DESMONTABLES PARA SISTEMAS EMBALADOS	
				Diámetro nom. del buje	Diámetro del círculo de pernos
1, 1¼ y 1½				1	2.438
1¼, 2, 2½ y 3				1-1/4	2.813
1¼, 2, 2½ y 3				1-1/2	3.125
1¼, 2, 2½ y 3				1-3/4	3.438
				2	4.000
				2-1/2	4.500
				3	5.000
				PASADORES DESMONTABLES PARA SISTEMAS EMBALADOS	
				Diámetro nom. del poste	Diámetro del círculo de pernos
				1	1.750
				1-1/4	2.000
				1-1/2	2.250
				1-3/4	2.625
				2	2.875
				2-1/2	3.375
				3	3.875

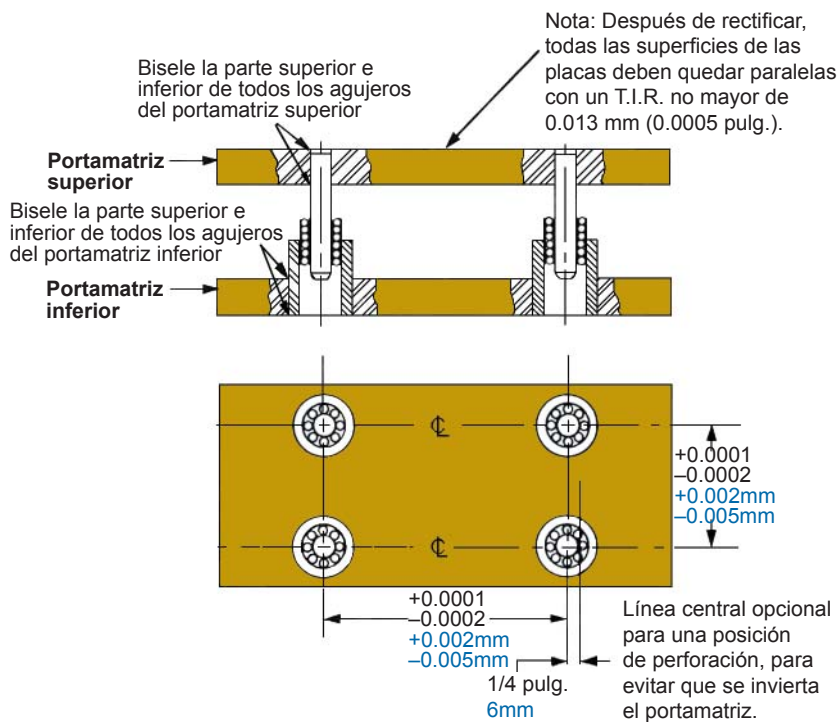
DIMENSIONES DE GRAPAS DE PIE



JUEGOS DE REPUESTOS, GRAPAS Y TORNILLOS, GRAPAS X40

NÚMERO DE PIEZA	Diá. nom. poste	No. de grapas y tornillos por juego	No. de juegos necesarios	NÚMERO DE PIEZA	Diá. nom. poste	No. de grapas y tornillos por juego	No. de juegos necesarios
CSK200002	5/8 - 7/8	2	1	CSK20052	18 - 19	2	1
CSK200003	1 - 1-3/4	3	1	CSK20053	24 - 42	3	1
CSK200002	2 - 2-1/2	2	2	CSK20052	50 - 80	2	2
CSK200003	3 - 4-1/2	3	2				

Procedimientos de perforación de sistema embalado y dimensiones de troqueles de precisión



1. Rectifique las placas de los portamatrices en un margen de 0.013 mm (0.0005 pulg. por pie). Después, desbarbe y limpie minuciosamente las placas.

2. Una los portamatrices superior e inferior y monte en la mandrinadora.

3. Repase y retire la superficie superior de la placa en la mandrinadora. Suplemente tanto como sea necesario para que la lectura del indicador sea "0" de T.I.R. de $(\begin{smallmatrix} +0.0001 & +0.002mm \\ -0.0002 & -0.005mm \end{smallmatrix})$. Las dimensiones al cuadrado de todas las perforaciones en las superficies de las placas deben estar en un margen de T.I.R. de $(\begin{smallmatrix} +0.0001 & +0.002mm \\ -0.0002 & -0.005mm \end{smallmatrix})$.

4. Alinee la perforación respecto a la disposición de los agujeros de acuerdo con las dimensiones indicadas en el cuadro. Las dimensiones al cuadrado de todas las perforaciones en las superficies de las placas deben estar en un margen de T.I.R. de $(\begin{smallmatrix} +0.0001 & +0.002mm \\ -0.0002 & -0.005mm \end{smallmatrix})$.

5. Bisele ambos extremos de la perforación.

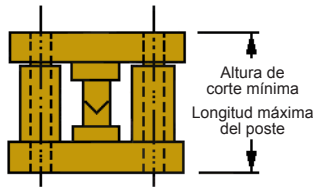
La absoluta intercambiabilidad de los pasadores guía, bujes y retenes para sistemas embalados de Lamina hace innecesario una elección de montaje exclusiva. Si se siguen cuidadosamente las instrucciones de montaje y perforación que se dan en esta página, no será necesario hacer modificaciones, p. ej., rectificar, esmerilar o alisar.

CUADRO DE DIMENSIONES DE PERFORACIÓN EN BUJES Y PASADORES PARA SISTEMAS EMBALADOS

Diámetro nominal del poste guía	DIMENSIONES DE PERFORACIÓN para AJUSTE A PRESIÓN de los bujes de acero sin reborde AB1 y ABM	DIMENSIONES DE PERFORACIÓN para AJUSTE POR ENROSCAMIENTO de bujes guía desmontables de acero ABG	DIMENSIONES DE PERFORACIÓN para AJUSTE A PRESIÓN de pasadores guía lisos AP1 y APM	DIMENSIONES DE PERFORACIÓN para ajuste a presión de pasadores guía bridados desmontables APG
3/4	<u>1.3872</u> 1.3867	N/A	<u>0.7515</u> 0.7510	N/A
1	<u>1.7172</u> 1.7167	<u>1.7168</u> 1.7163	<u>1.0015</u> 1.0010	<u>1.0016</u> 1.0011
1-1/4	<u>2.1072</u> 2.1067	<u>2.1068</u> 2.1063	<u>1.2510</u> 1.2505	<u>1.2516</u> 1.2511
1-1/2	<u>2.4372</u> 2.4367	<u>2.4368</u> 2.4363	<u>1.5010</u> 1.5005	<u>1.5016</u> 1.5011
1-3/4	<u>3.7472</u> 3.7467	<u>2.7468</u> 2.7463	<u>1.7510</u> 1.7505	<u>1.7516</u> 1.7511
2	<u>2.1622</u> 2.1617	<u>3.1618</u> 3.1613	<u>2.0006</u> 2.0001	<u>2.0016</u> 2.0011
2-1/2	<u>3.6822</u> 3.6817	<u>3.6818</u> 3.6813	<u>2.5006</u> 2.5001	<u>2.5016</u> 2.5011
3	<u>4.1822</u> 4.1817	<u>4.1818</u> 4.1813	<u>3.0006</u> 3.0001	<u>3.0016</u> 3.0011
40mm	<u>64.970</u> 64.940	N/A	<u>39.975</u> 39.950	N/A
50mm	<u>80.962</u> 80.927	N/A	<u>49.975</u> 49.950	N/A
63mm	<u>94.962</u> 94.927	N/A	<u>62.970</u> 62.940	N/A
80mm	<u>111.959</u> 111.924	N/A	<u>79.968</u> 79.938	N/A

Instrucciones de instalación de componentes de sistemas embalados

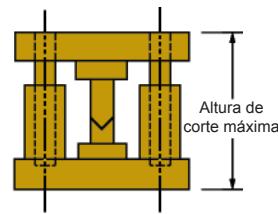
Figura 1



Portapunzón en contacto con el buje
Duración del punzón y del troquel
reducida considerablemente

La Figura 1 (Altura de corte mínima) determina la longitud máxima del poste y la altura máxima del buje. Con ello se evita que el poste se hunda en el soporte a la altura de corte mínima cuando ésta coincide con la longitud nominal del poste.

Figura 2

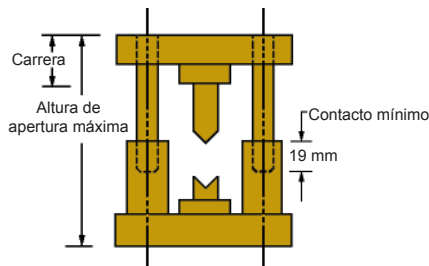


Punzón y troquel nuevos

La altura de corte máxima que se añade a la carrera es igual a la altura de apertura máxima (Figura 3), que indica el contacto mínimo del poste guía con el buje correspondiente. Se considera ideal que el contacto mínimo sea al menos de 19 mm. Sin embargo, si es menos de 19 mm, se recomienda la disposición que muestra la Figura 4.

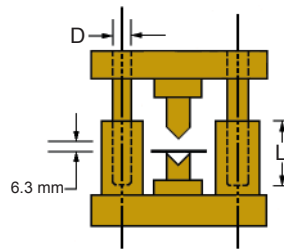
Teniendo presente que en la mayoría de los troqueles sólo una pequeña parte de la carrera tiene efecto, si son admisibles las condiciones que muestra la Figura 4 conjuntamente con las condiciones que muestran las Figuras 1 y 2, no hay que preocuparse por la longitud plena de la carrera ni la altura de apertura máxima.

Figura 3



Cuando las carreras necesarias son más largas de lo normal, el poste guía y el retén, si es preciso, pueden separarse completamente del buje en la carrera ascendente, siempre y cuando (A) la operación sea vertical, (B) la operación se limite a un máximo de 150 carreras por minuto, (C) la alineación del pistón y la cuña de la prensa sea exacta.

Figura 4



El poste guía siempre debe hacer contacto con el buje 19 mm como mínimo, si se incluye la operación o si la velocidad supera las 150 carreras por minuto. El buje del poste guía debe hacer contacto con el retén durante toda la operación, es decir, lo que se conoce como precarga con contacto pleno.

ESPECIFICACIONES DE INFORMACIÓN GENERAL

1. El retén del sistemas embalados recorre la mitad de la distancia que recorre el pasador o la mitad de la carrera.
2. La longitud máxima del poste es igual (=) a la altura de corte mínima menos (-) 6.3 mm de la Figura 1. Si la longitud del poste debe ser mayor que la altura de corte mínima, será necesario dejar espacio libre para el poste saliente cuando la prensa esté en la parte inferior de la carrera.
3. La máxima longitud del componente recto sin hombro en la Figura 1 es igual (=) a la altura de corte mínima menos (-) el espesor del portapunzón menos (-) 6.3 mm. Seleccione la longitud estándar más próxima.
4. La longitud máxima del retén es igual (=) a la longitud del buje menos (-) 12.7 mm.

A solicitud, están disponibles diferentes longitudes de ranura de poste.



SIRVIENDO AL MERCADO MEXICANO

TELÉFONO: 248-489-9122
LÍNEA GRATUITA: 800-652-6462
FAX: 248-553-6842

www.anchorlamina.com
Correo electrónico: sales@lamina.com

