

Punzoni & Piloti con eiettore  
Porta-punzoni  
Attrezzi

# BALL LOCK



Leader mondiali  
nelle soluzioni per  
la trancitura

[www.daytonprogress.com](http://www.daytonprogress.com)









































































# PORTA-PUNZONI <sup>-TRUE-</sup><sub>POSITION</sub> „HEAVY DUTY” BRT



Preciso allineamento punzone matrice assicurato dalla spina in asse con il punzone.  
Riduce i tempi morti, migliora la qualità del foro prodotto e dà massima vita al punzone.

I porta-punzoni True Position™ eliminano l'aggiustaggio manuale e riducono i tempi di montaggio del porta-punzone di circa il 50%. Estraiete il porta-punzone dalla scatola e bloccatelo semplicemente sullo stampo.

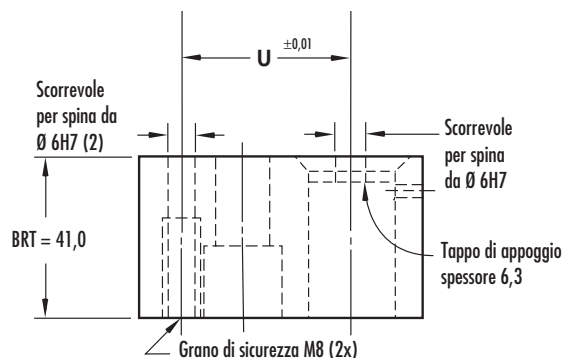
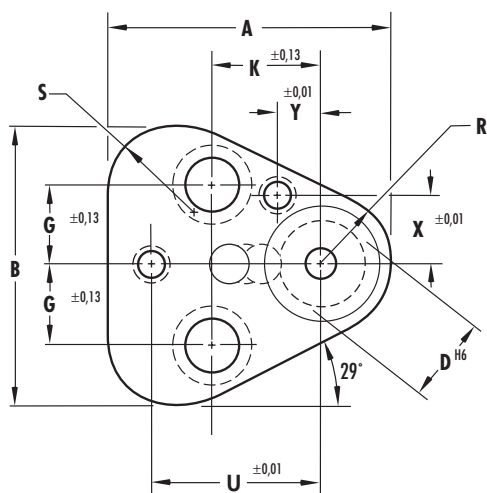
Il posizionamento sarà in ogni caso accurato.  
Un'unica spina è necessaria per posizionare i punzoni tondi, per quelli sagomati usare anche la seconda spina.  
Il foro della sfera rettificato assicura l'allineamento dei punzoni sagomati, anche se il porta-punzone viene sostituito.

### I porta-punzoni comprendono:

- 1 sfera
- 1 molla
- 2 viti
- 2 spine filettate
- 1 vite per sbloccare la sfera

### „Heavy Duty”

I porta-punzoni BRT sono conformi alle norme NAAMS™.



### Come ordinare:

Specificare: Quantità

10

Nr. Catalogo

BRT10

Nr. Catalogo		D	A	B	G	K	R	S	U	X	Y	Dimensioni vite
Heavy Duty	Code											
BRT	10	10,0	44,5	43,7	11,1	19,0	9,5	12,0	26,925	9,0	7,5	M8
BRT	13	13,0	50,8	50,0	14,3	19,0	12,7	15,2	29,970	12,0	6,5	M8
BRT	16	16,0	54,0	53,2	15,9	19,0	14,3	16,8	31,750	13,5	6,0	M8
BRT	20	20,0	60,3	59,5	17,5	19,0	17,5	20,0	33,530	16,5	5,0	M10
BRT	25	25,0	69,9	69,1	19,8	23,8	22,2	24,7	40,640	22,0	7,0	M12
BRT	32	32,0	69,1	69,1	19,8	23,8	22,2	24,7	40,640	22,0	7,0	M12
BRT	40	40,0	77,4	76,6	24,0	27,0	26,0	28,5	43,993	26,0	10,0	M12



# PORTA-PUNZONI <sup>-TRUE-</sup><sub>POSITION</sub> „HEAVY DUTY“ BRTBS



Preciso allineamento punzone matrice assicurato dalla spina in asse con il punzone.  
Riduce i tempi morti, migliora la qualità del foro prodotto e dà massima vita al punzone.

I porta-punzoni True Position™ eliminano l'aggiustaggio manuale e riducono i tempi di montaggio del porta-punzone di circa il 50%. Estraiete il porta-punzone dalla scatola e bloccatelo semplicemente sullo stampo.

Il posizionamento sarà in ogni caso accurato.

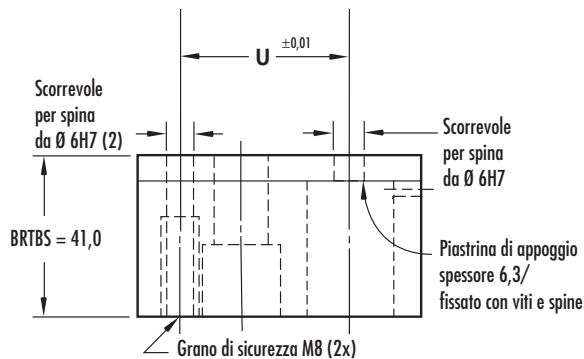
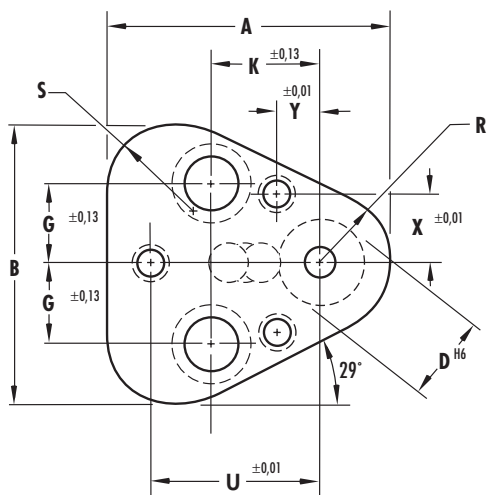
Un'unica spina è necessaria per posizionare i punzoni tondi, per quelli sagomati usare anche la seconda spina.

Il foro della sfera rettificato assicura l'allineamento dei punzoni sagomati, anche se il porta-punzone viene sostituito.

### I porta-punzoni comprendono:

- 1 sfera
- 1 molla
- 2 viti
- 2 spine filettate
- 1 vite per sbloccare la sfera

„Heavy Duty“



### Come ordinare:

Specificare: Quantità

Nr. Catalogo

**10**  
**BRTBS10**

Nr. Catalogo		D	A	B	G	K	R	S	U	X	Y	Dimensioni vite
Heavy Duty	Code											
BRTBS	10	10,0	44,5	43,7	11,1	19,0	9,5	12,0	26,925	9,0	7,5	M8
BRTBS	13	13,0	50,8	50,0	14,3	19,0	12,7	15,2	29,970	12,0	6,5	M8
BRTBS	16	16,0	54,0	53,2	15,9	19,0	14,3	16,8	31,750	13,5	6,0	M8
BRTBS	20	20,0	60,3	59,5	17,5	19,0	17,5	20,0	33,530	16,5	5,0	M10
BRTBS	25	25,0	69,9	69,1	19,8	23,8	22,2	24,7	40,640	22,0	7,0	M12
BRTBS	32	32,0	69,1	69,1	19,8	23,8	22,2	24,7	40,640	22,0	7,0	M12
BRTBS	40	40,0	77,4	76,6	24,0	27,0	26,0	28,5	43,993	26,0	10,0	M12



# PORTA-PUNZONI ~~-TRUE-POSITION~~ „LIGHT DUTY“ CRT



Preciso allineamento punzone matrice assicurato dalla spina in asse con il punzone.  
Riduce i tempi morti, migliora la qualità del foro prodotto e dà massima vita al punzone.

I porta-punzoni eliminano l'aggiustaggio manuale e riducono i tempi di montaggio del porta-punzone di circa il 50%. Estraiete il porta-punzone dalla scatola e bloccatelo semplicemente sullo stampo.

Il posizionamento sarà in ogni caso accurato.

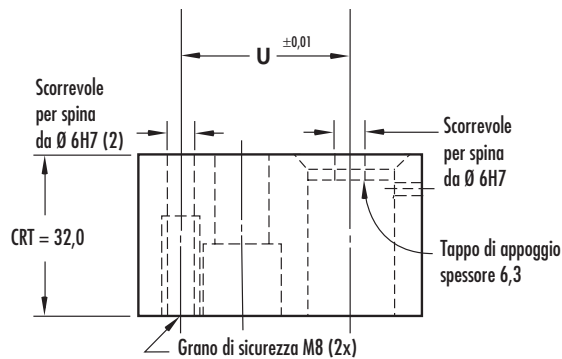
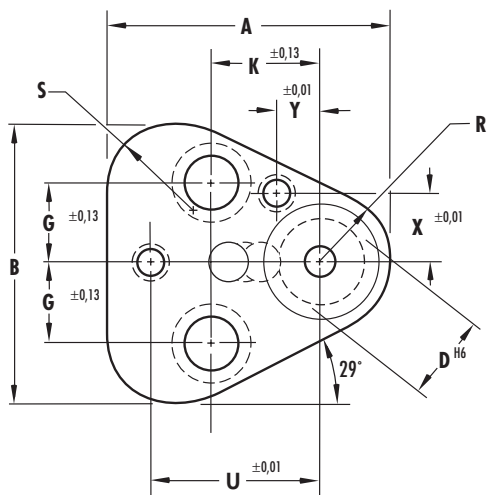
Un'unica spina è necessaria per posizionare i punzoni tondi, per quelli sagomati usare anche la seconda spina.

Il foro della sfera rettificato assicura l'allineamento dei punzoni sagomati, anche se il porta-punzone viene sostituito.

### I porta-punzoni comprendono:

- 1 sfera
- 1 molla
- 2 viti
- 2 spine filettate
- 1 vite per sbloccare la sfera

„Light Duty“



### Come ordinare:

Specificare: Quantità

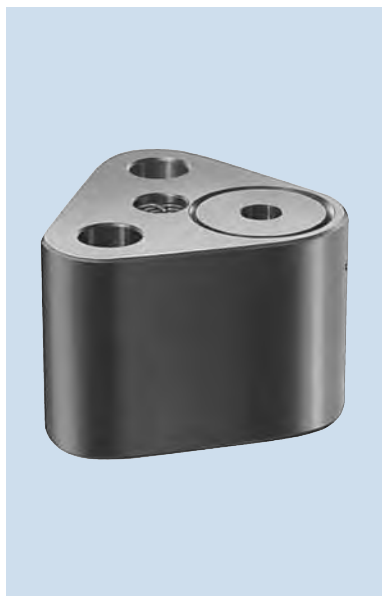
13

Nr. Catalogo

CRT25

Nr. Catalogo		D	A	B	G	K	R	S	U	X	Y	Dimensioni vite
Light Duty	Code											
CRT	10	10,0	44,5	43,7	11,1	19,0	9,5	12,0	26,925	9,0	7,5	M8
CRT	13	13,0	50,8	50,0	14,3	19,0	12,7	15,2	29,970	12,0	6,5	M8
CRT	16	16,0	54,0	53,2	15,9	19,0	14,3	16,8	31,750	13,5	6,0	M8
CRT	20	20,0	60,3	59,5	17,5	19,0	17,5	20,0	33,530	16,5	5,0	M10
CRT	25	25,0	69,9	69,1	19,8	23,8	22,2	24,7	40,640	22,0	7,0	M12
CRT	32	32,0	69,1	69,1	19,8	23,8	22,2	24,7	40,640	22,0	7,0	M12
CRT	38	38,0	77,4	76,6	24,0	27,0	26,0	28,5	43,993	26,0	10,0	M12

## PORTA-PUNZONI ULTRA-COMPACT „HEAVY DUTY“ NRT



Il porta-punzone intercambiabile più piccolo sul mercato in modo da aumentare il numero di fori in spazi ridotti.

I porta-punzoni Ultra Compact eliminano l'aggiustaggio manuale e riducono i tempi di montaggio del porta-punzone di circa il 50%. Estraiete il porta-punzone dalla scatola e bloccatelo semplicemente sullo stampo.

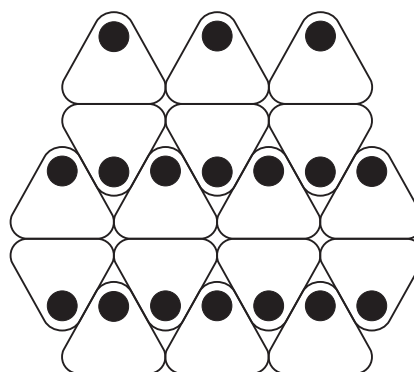
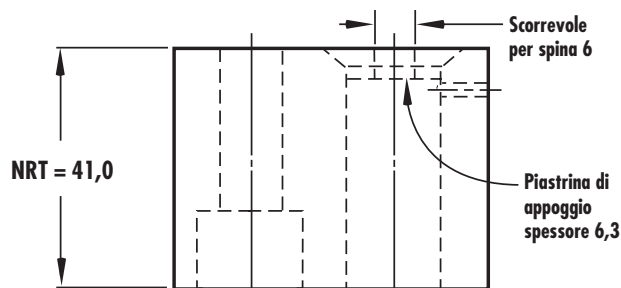
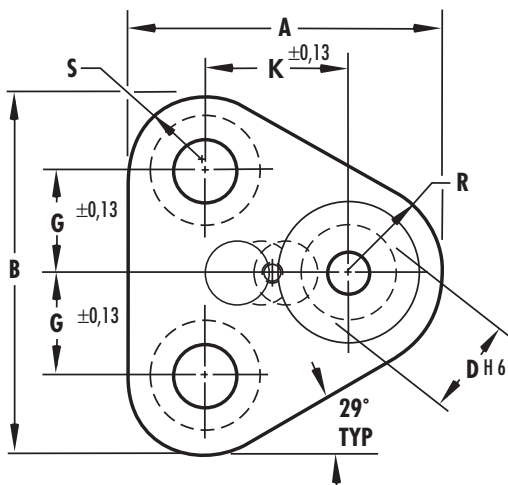
I porta-punzoni Ultra Compact si possono utilizzare solamente per punzoni tondi inserendo unicamente la spina in asse con il punzone stesso. Intercambiabile anche con i porta-punzoni True Position®

### I porta-punzoni Ultra Compact comprendono:

- 1 sfera
- 1 molla
- 2 viti
- 1 spina filettata
- 1 vite per sbloccare la sfera

„Heavy Duty“

I tappo d'appoggio standardizzato più piccolo sul mercato.



Possibilità di inserire più fori in spazi limitati.

### Come ordinare:

Specificare: Quantità

Nr. Catalogo

23

NRT10

Nr. Catalogo		D	A	B	G	K	R	S	Dimensioni vite
Heavy Duty	Code								
NRT	10	10,00	38,5	40,6	11,1	19,0	9,5	9,5	M8
NRT	13	13,00	41,7	47,9	14,3	19,0	12,7	9,5	M8
NRT	16	16,00	43,3	51,6	15,9	19,0	14,3	9,5	M8
NRT	20	20,00	47,5	57,9	17,5	19,0	17,5	11,0	M10
NRT	25	25,00	59,2	68,8	19,8	23,8	22,2	16,5	M12
NRT	32	32,00	59,2	68,8	19,8	23,8	22,2	26,5	M12
NRT	40	40,00	69,0	76,5	24,0	27,0	26,0	22,0	M12



## PORTA-PUNZONI ULTRA-COMPACT „LIGHT DUTY“ TRT



Il porta-punzone intercambiabile più piccolo sul mercato in modo da aumentare il numero di fori in spazi ridotti.

I porta-punzoni Ultra Compact eliminano l'aggiustaggio manuale e riducono i tempi di montaggio del porta-punzone di circa il 50%. Estraiete il porta-punzone dalla scatola e bloccatelo semplicemente sullo stampo.

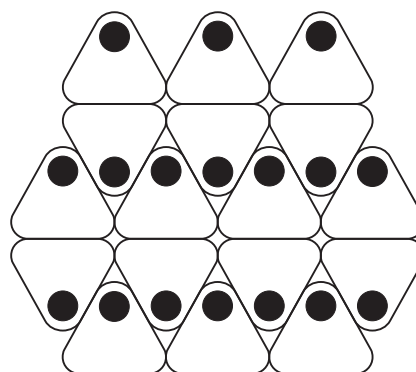
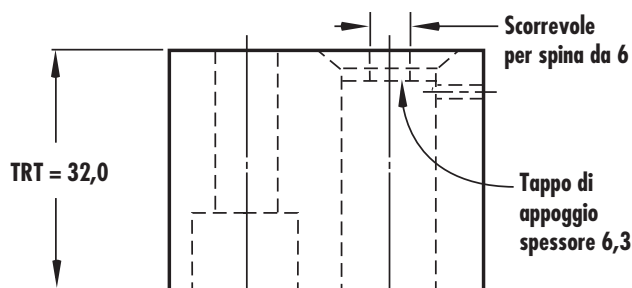
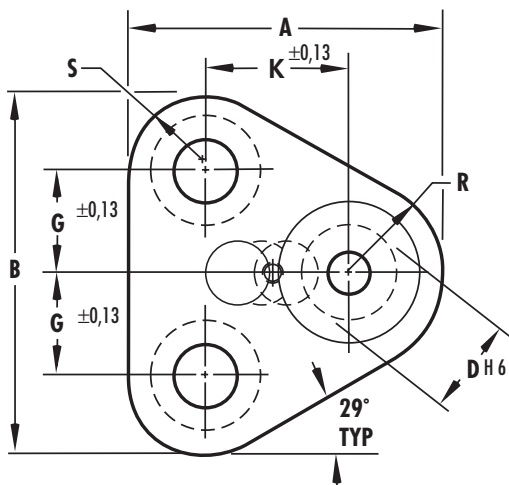
I porta-punzoni Ultra Compact si possono utilizzare solamente per punzoni tondi inserendo unicamente la spina in asse con il punzone stesso. Intercambiabile anche con i porta-punzoni True Position®

### I porta-punzoni comprendono:

- 1 sfera
- 1 molla
- 2 viti
- 1 spina filettata
- 1 vite per sbloccare la sfera

„Light Duty“

Il tappo d'appoggio standardizzato più piccolo sul mercato.



Possibilità di inserire più fori in spazi limitati.

### Come ordinare:

Specificare: Quantità

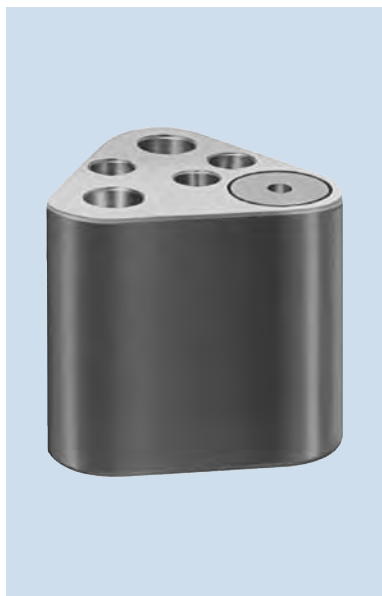
Nr. Catalogo

15

TRT25

Nr. Catalogo		D	A	B	G	K	R	S	Dimensioni vite
Light Duty	Code								
NRT	10	10,00	38,5	40,6	11,1	19,0	9,5	9,5	M8
NRT	13	13,00	41,7	47,9	14,3	19,0	12,7	9,5	M8
NRT	16	16,00	43,3	51,6	15,9	19,0	14,3	9,5	M8
NRT	20	20,00	47,5	57,9	17,5	19,0	17,5	11,0	M10
NRT	25	25,00	59,2	68,8	19,8	23,8	22,2	16,5	M12
NRT	32	32,00	59,2	68,8	19,8	23,8	22,2	26,5	M12

## PORTA-PUNZONE „LIGHT DUTY“ TRN06

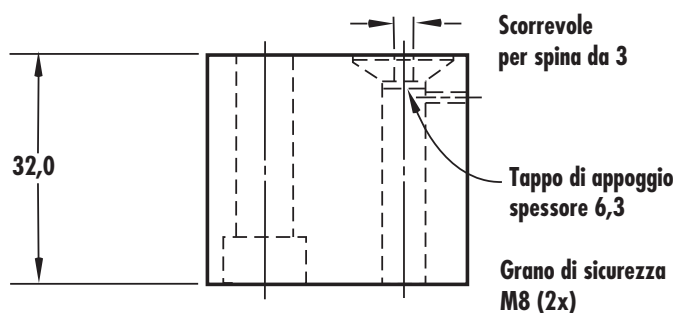
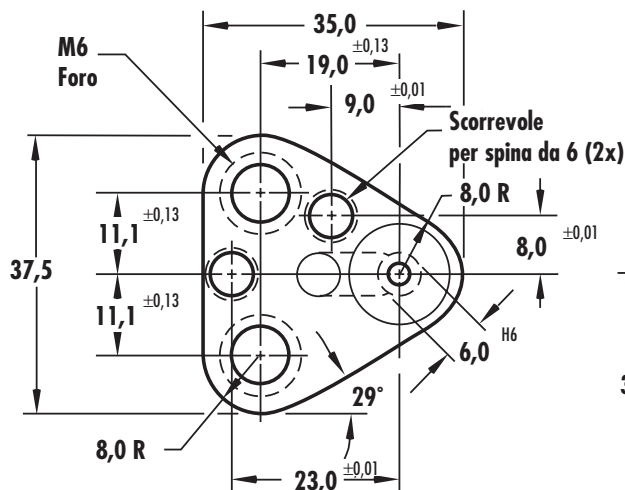


Per realizzare piccoli fori utilizzando punzoni con diametro 6mm e quando vi sono limitazioni di spazio. Lo spazio richiesto per installare la maggior parte dei porta-punzoni può essere ridotto del 47% eliminando inoltre i problemi di interferenza. Per la punzonatura di fori molto ravvicinati fino a 6mm di diametro, il porta-punzone TRN risolve la maggior parte dei problemi di montaggio.

### I porta-punzoni comprendono:

- 1 sfera
- 1 molla
- 2 viti
- 1 spine filettate
- 1 vite per sbloccare la sfera

„Light Duty“



### Come ordinare:

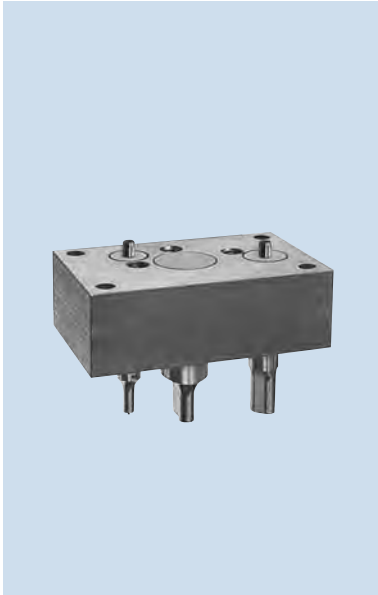
Specificare: Quantità

Nr. Catalogo

12

TRN06

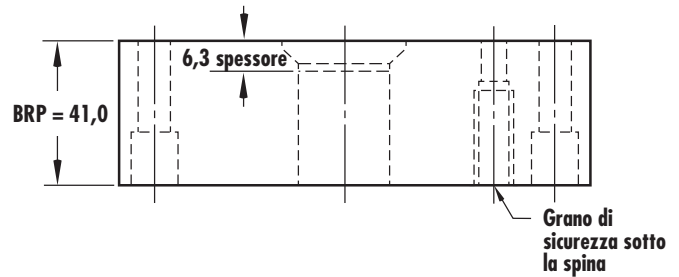
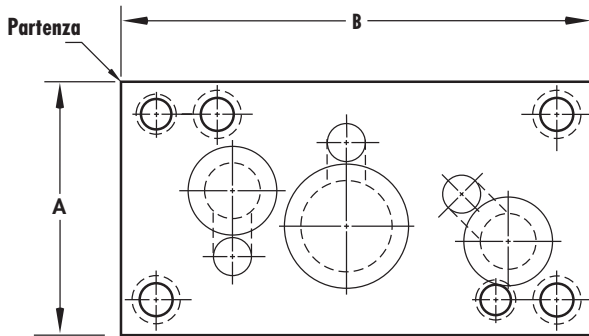
## PORTA-PUNZONI „HEAVY DUTY“ MULTI POSITION™ BRP



Gli innovativi porta-punzoni Multi-Position™ di Dayton® offrono una soluzione economica e semplice per la costruzione di nuovi stampi. Questi porta-punzoni eliminano la problematica di montare più punzoni a distanza ravvicinata tra loro e diminuiscono il tempo di montaggio.

I porta-punzoni Multi Position™ sono semplici da ordinare. Basta specificare BRP per i porta-punzoni „Heavy Duty“ Ball Lock seguito dal numero di catalogo, posizione e dimensioni dei fori. Possibile ordinare forme a richiesta.

„Heavy Duty“



Ø Spina	3	4	5	6	8	10	12	13	16
Grano di sicurezza	M5	M6	M8	M8	M10	M12	M16	M16	M20

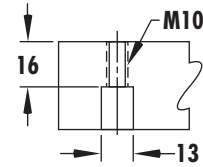
Tipo	A	B											
		60	70	80	90	100	125	150	175	200	225	250	300
BRP	50	5060	5070	5080	5090	50100	50125	50150	50175	50200	50225	50250	50300
BRP	60	6060	6070	6080	6090	60100	60125	60150	60175	60200	60225	60250	60300
BRP	70		7070	7080	7090	70100	70125	70150	70175	70200	70225	70250	70300
BRP	80			8080	8090	80100	80125	80150	80175	80200	80225	80250	80300
BRP	100					100100	100125	100150	100175	100200	100225	100250	100300
BRP	125						125125	125150	125175	125200	125225	125250	125300
BRP	150							150150	150175	150200	150225	150250	150300
BRP	200								200175	200200	200225	200250	200300



# Alterazioni per porta-punzoni Multi Position™ BRP

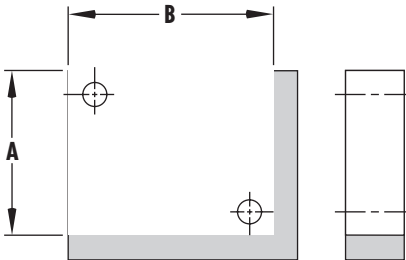
**Fori per viti spine standard**

I fori per viti spine facilitano l'estrazione del porta-punzone.

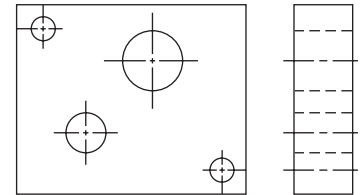


**Dimensioni speciali**

Con tolleranze fino a  $\pm 0,8$ .

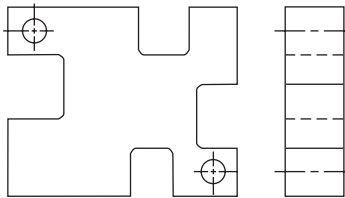


**Tolleranze fori** i fori sono passanti a meno che diversamente specificato. Hanno una toll. sulla posizione di  $\pm 0,3$  e sul diametro di  $\pm 0,4$  -0

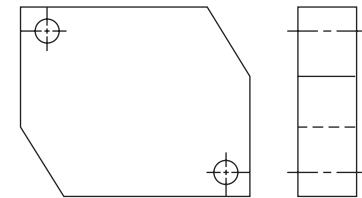


**Intagli**

gli intagli possono essere aggiunti su qualsiasi lato del porta-punzone con toll. fino a  $\pm 0,8$ .



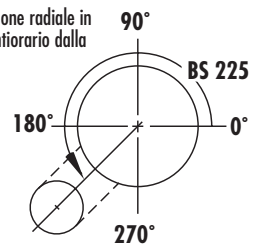
**Angoli** gli angoli possono essere aggiunti su qualsiasi lato del porta-punzone con toll. fino a  $\pm 0,8$ .



**Posizione fori dalla partenza:**

Foro spina  $\pm 0,01$   
Foro vite  $\pm 0,13$   
Foro componenti  $\pm 0,01$

Specificare posizione radiale in gradi in senso antiorario dalla posizione 0°.



**Sagoma punzone**

Tondo  
Sagome

**Classe foro sfera**

B  
BB

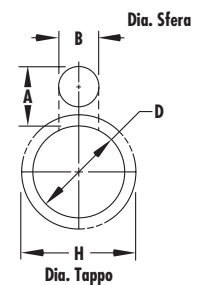
**Toll. radiale**

$\pm 5'$   
 $\pm 0' 5''$

**Nota:** Fornito tipo B a meno che non specificato diversamente.

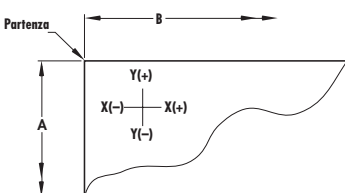
**Dimensioni richieste**

Tipo	D	A	B	H
BRP	10	15	10	16
	13	17	12	19
	16	17	12	22
	20	17	12	26
	25	17	12	31
	32	17	12	38
	40	17	12	46



## Come ordinare:

Fornire tutte le informazioni necessarie come indicato. Forme speciali disponibili a richiesta.



Porta-punzone		Nr. Catalogo	Dimensioni speciali				
<input checked="" type="checkbox"/> BRP <input type="checkbox"/> CRP		70175	A _____ B _____				
<b>Porta-punzoni Multi-Position™</b>							
Foro Nr.	Componenti		Posizione		Foro sfera		Tipo tappo
	Tipo	Dimensioni	Asse X	Asse Y	Posizione	Classe	
1	Spina	DIN 7979 8,0x40	13,0	-13,0	-	-	-
2	Filetto	M 10	35,0	-13,0	-	-	-
3	BJR	16	53,0	-35,0	90°	BB	C
4	Foro aggiunt.	Ø33	108,0	-27,0	-	-	-
5	Foro spina	DIN 912 M 10x35	25,0	-25,0	-	-	-

Specificare tutte le dimensioni dalla partenza.



DAYTON PROGRESS CORPORATION - 500 Progress Road - P.O. Box 39 - Dayton - Ohio 45449-0039 USA  
Telephone: (937) 859-5111 - Fax: (937) 859-5353 - http://www.daytonprogress.com - e-Mail: info@daytonprogress.com

## PORTA-PUNZONI MULTI POSITION™ CON TAPPO DI APOGGIO BRPBP

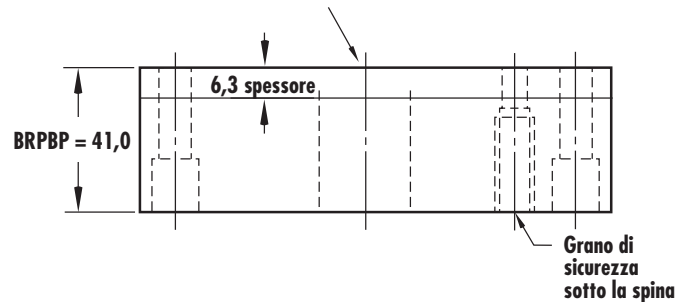
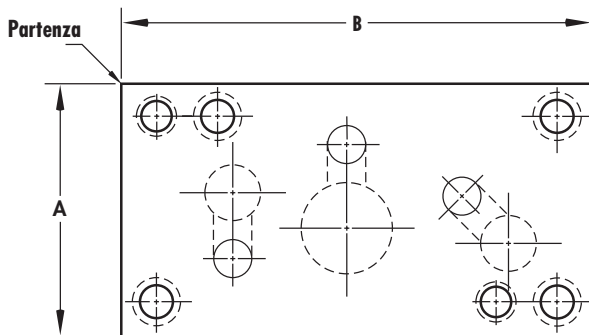


Gli innovativi porta-punzoni Multi-Position™ di Dayton® offrono una soluzione economica e semplice per la costruzione di nuovi stampi. Questi porta-punzoni eliminano la problematica di montare più punzoni a distanza ravvicinata tra loro e diminuiscono il tempo di montaggio.

I porta-punzoni Multi Position™ sono semplici da ordinare. Basta specificare BRPBP per i porta-punzoni „Heavy Duty“ Ball Lock seguito dal numero di catalogo, posizione e dimensioni dei fori. Possibile ordinare forme a richiesta.

„Heavy Duty“

Il tappo d'appoggio è fissato con due viti DIN 7991  
La posizione foro verrà specificata da DAYTON PROGRESS GmbH.



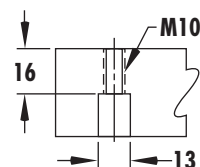
Ø Spina	3	4	5	6	8	10	12	13	16
Grano di sicurezza	M5	M6	M8	M8	M10	M12	M16	M16	M20

Tipo	A	B											
		60	70	80	90	100	125	150	175	200	225	250	300
BRPBP	50	5060	5070	5080	5090	50100	50125	50150	50175	50200	50225	50250	50300
BRPBP	60	6060	6070	6080	6090	60100	60125	60150	60175	60200	60225	60250	60300
BRPBP	70		7070	7080	7090	70100	70125	70150	70175	70200	70225	70250	70300
BRPBP	80			8080	8090	80100	80125	80150	80175	80200	80225	80250	80300
BRPBP	100					100100	100125	100150	100175	100200	100225	100250	100300
BRPBP	125						125125	125150	125175	125200	125225	125250	125300
BRPBP	150							150150	150175	150200	150225	150250	150300
BRPBP	200								200175	200200	200225	200250	200300

# Alterazioni per porta-punzoni Multi Position™ BRPBP

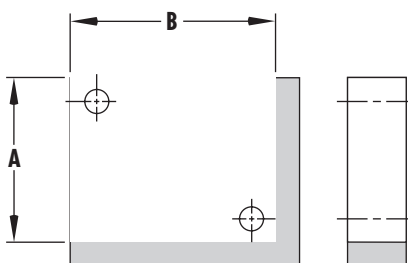
**Fori per viti spine standard**

I fori per viti spine facilitano l'estrazione del porta-punzone.

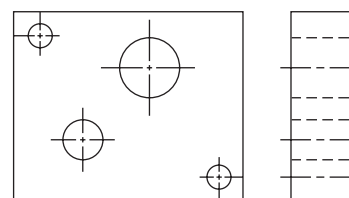


**Dimensioni speciali**

Con tolleranze fino a  $\pm 0,8$ .

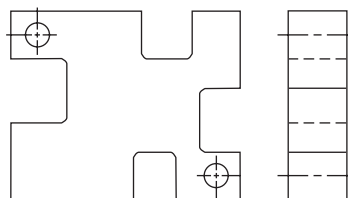


**Tolleranze fori** i fori sono passanti a meno che diversamente specificato. Hanno una toll. sulla posizione di  $\pm 0,3$  e sul diametro di  $\pm 0,4$  -0

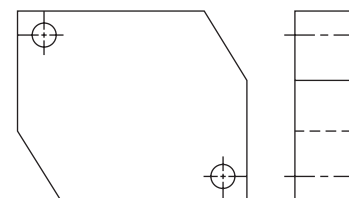


**Intagli**

gli intagli possono essere aggiunti su qualsiasi lato del porta-punzone con toll. fino a  $\pm 0,8$ .



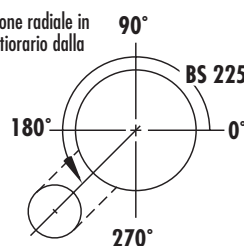
**Angoli** gli angoli possono essere aggiunti su qualsiasi lato del porta-punzone con toll. fino a  $\pm 0,8$ .



**Posizione fori dalla partenza:**

Foro spina  $\pm 0,01$   
Foro vite  $\pm 0,13$   
Foro componenti  $\pm 0,01$

Specificare posizione radiale in gradi in senso antiorario dalla posizione 0°.

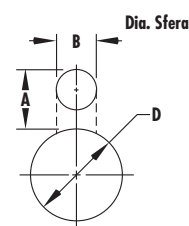


Sagoma punzone      Classe foro sfera      Toll. radiale  
Tondo                      B                                       $\pm 5'$   
Sagome                      BB                                       $\pm 0'5'$

**Nota:** Fornito tipo B a meno che non specificato diversamente.

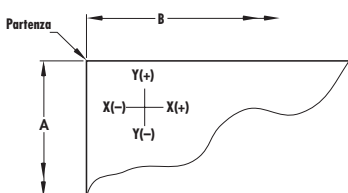
**Dimensioni richieste**

Tipo	D	A	B
BRPBP	10	15	10
BRPBP	13	17	12
BRPBP	16	17	12
BRPBP	20	17	12
BRPBP	25	17	12
BRPBP	32	17	12
BRPBP	40	17	12



## Come ordinare:

Fornire tutte le informazioni necessarie come indicato. Forme speciali disponibili a richiesta.



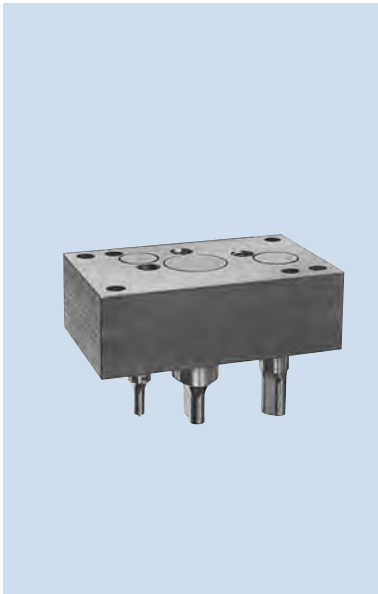
Porta-punzone		Nr. Catalogo	Dimensioni speciali				
<input checked="" type="checkbox"/> BRP <input type="checkbox"/> CRP		70175	A _____ B _____				
Porta-punzoni Multi-Position™							
Foro Nr.	Componenti		Posizione		Foro sfera		Tipo tappo
	Tipo	Dimensioni	Asse X	Asse Y	Posizione	Classe	
1	Spina	DIN 7979 8,0x40	13,0	-13,0	-	-	-
2	Filetto	M 10	35,0	-13,0	-	-	-
3	BJR	16	53,0	-35,0	90°	BB	C
4	Foro aggiunt.	Ø33	108,0	-27,0	-	-	-
5	Foro spina	DIN 912 M 10x35	25,0	-25,0	-	-	-

Specificare tutte le dimensioni dalla partenza.



DAYTON PROGRESS CORPORATION - 500 Progress Road - P.O. Box 39 - Dayton - Ohio 45449-0039 USA  
Telephone: (9 37) 8 59-51 11 - Fax: (9 37) 8 59-53 53 - http://www.daytonprogress.com - e-Mail: info@daytonprogress.com

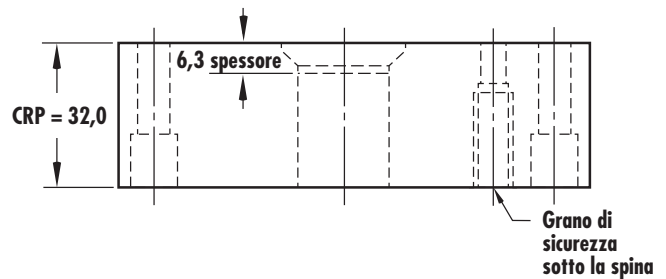
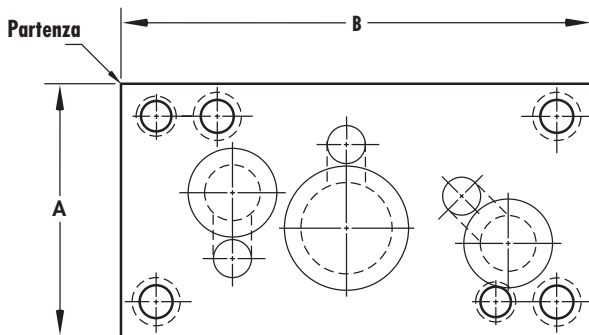
## PORTA-PUNZONI MULTI POSITION™ „LIGHT DUTY“ CRP



„Light Duty“

Gli innovativi porta-punzoni Multi-Position™ di Dayton® offrono una soluzione economica e semplice per la costruzione di nuovi stampi. Questi porta-punzoni eliminano la problematica di montare più punzoni a distanza ravvicinata tra loro e diminuiscono il tempo di montaggio.

I porta-punzoni Multi Position™ sono semplici da ordinare. Basta specificare CRP per i porta-punzoni „Light Duty“ Ball Lock seguito dal numero di catalogo, posizione e dimensioni dei fori. Possibile ordinare forme a richiesta.



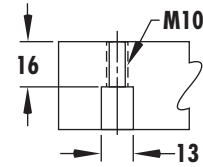
Ø Spina	3	4	5	6	8	10	12	13	16
Grano di sicurezza	M5	M6	M8	M8	M10	M12	M16	M16	M20

Tipo	A	B											
		60	70	80	90	100	125	150	175	200	225	250	300
CRP	50	5060	5070	5080	5090	50100	50125	50150	50175	50200	50225	50250	50300
CRP	60	6060	6070	6080	6090	60100	60125	60150	60175	60200	60225	60250	60300
CRP	70		7070	7080	7090	70100	70125	70150	70175	70200	70225	70250	70300
CRP	80			8080	8090	80100	80125	80150	80175	80200	80225	80250	80300
CRP	100					100100	100125	100150	100175	100200	100225	100250	100300
CRP	125						125125	125150	125175	125200	125225	125250	125300
CRP	150							150150	150175	150200	150225	150250	150300
CRP	200								200175	200200	200225	200250	200300

# Alterazioni per porta-punzoni Multi Position™ CRP

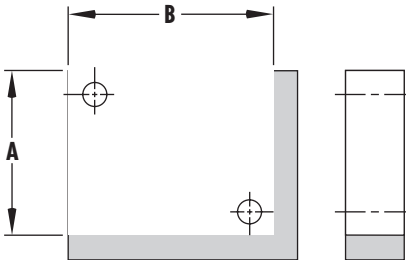
**Fori per viti spine standard**

I fori per viti spine facilitano l'estrazione del porta-punzone.

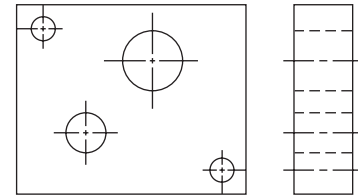


**Dimensioni speciali**

Con tolleranze fino a  $\pm 0,8$ .

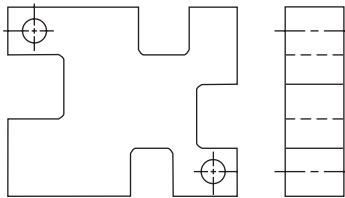


**Tolleranze fori** i fori sono passanti a meno che diversamente specificato. Hanno una toll. sulla posizione di  $\pm 0,3$  e sul diametro di  $\pm 0,4$  -0

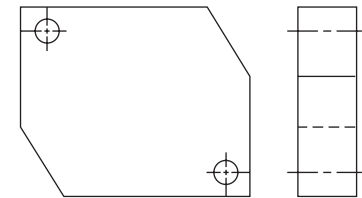


**Intagli**

gli intagli possono essere aggiunti su qualsiasi lato del porta-punzone con toll. fino a  $\pm 0,8$ .



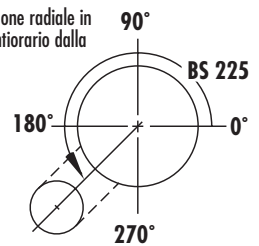
**Angoli** gli angoli possono essere aggiunti su qualsiasi lato del porta-punzone con toll. fino a  $\pm 0,8$ .



**Posizione fori dalla partenza:**

Foro spina  $\pm 0,01$   
Foro vite  $\pm 0,13$   
Foro componenti  $\pm 0,01$

Specificare posizione radiale in gradi in senso antiorario dalla posizione 0°.



**Sagoma punzone**

Tondo  
Sagome

**Classe foro sfera**

B  
BB

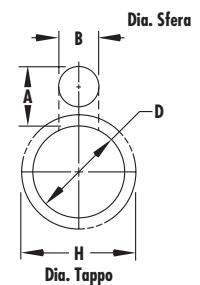
**Toll. radiale**

$\pm 5'$   
 $\pm 0'5''$

**Nota:** Fornito tipo B a meno che non specificato diversamente.

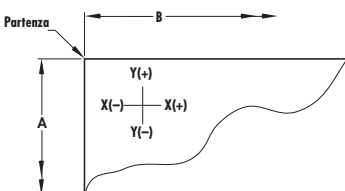
**Dimensioni richieste**

Tipo	D	A	B	H
CRP	06	11,5	6	12
	10	13	8	16
	13	13	8	19
	16	13	8	22
	20	13	8	26
	25	13	8	31
	32	13	8	38
	38	13	8	44



## Come ordinare:

Fornire tutte le informazioni necessarie come indicato. Forme speciali disponibili a richiesta.



Porta-punzone		Nr. Catalogo	Dimensioni speciali				
<input type="checkbox"/> BRP <input checked="" type="checkbox"/> CRP		70175	A _____ B _____				
<b>Porta-punzoni Multi-Position™</b>							
Foro Nr.	Componenti		Posizione		Foro sfera		Tipo tappo
	Tipo	Dimensioni	Asse X	Asse Y	Posizione	Classe	
1	Spina	DIN 7979 8,0x40	13,0	-13,0	-	-	-
2	Filetto	M 10	35,0	-13,0	-	-	-
3	BJR	16	53,0	-35,0	90°	BB	C
4	Foro aggiunt.	Ø33	108,0	-27,0	-	-	-
5	Foro spina	DIN 912 M 10x35	25,0	-25,0	-	-	-

Specificare tutte le dimensioni dalla partenza.



DAYTON PROGRESS CORPORATION - 500 Progress Road - P.O. Box 39 - Dayton - Ohio 45449-0039 USA  
Telephone: (937) 859-5111 - Fax: (937) 859-5353 - http://www.daytonprogress.com - e-Mail: info@daytonprogress.com

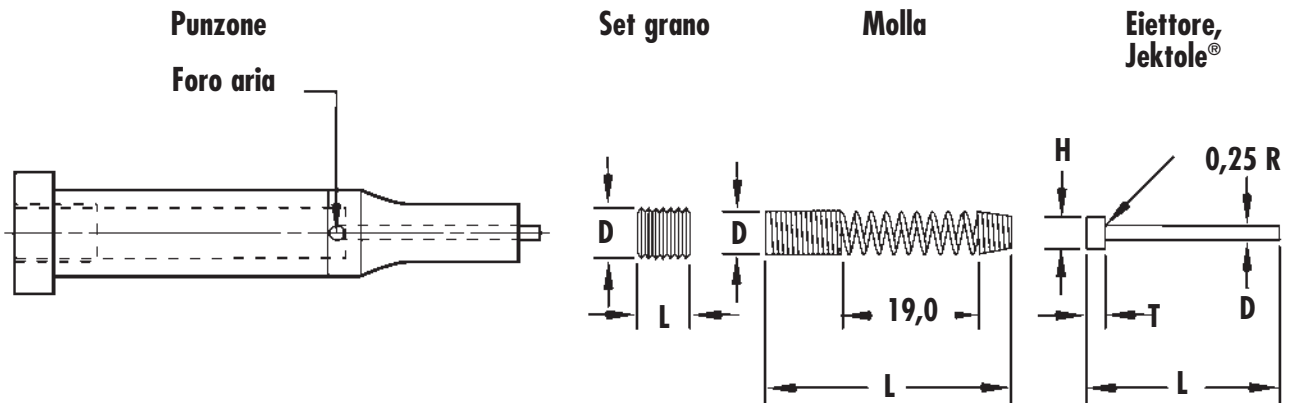


## Produzione Jektol®:

- richiesta di tranciatura di pressione inferiore
- riduce la pressione richiesta per estrarre il punzone riducendone l'usura (questo grazie all'aumento di gioco tra punzone e matrice)
- produce meno bava
- duplica (e spesso triplica) l'efficienza dell'espulsione dello sfrido
- riduce il costo generale del punzone

## Manutenzione Jektol®:

- Keeper Key – mantiene l'eiettore in posizione retratta
- elimina la necessità di smontare l'eiettore nell'affilatura del punzone
- mantiene un'ottimale estensione dell'eiettore
- riduce i tempi per l'affilatura del punzone



## Componenti Jektol® Universali

Eiettori	J2M	J3M	J4M	J6M	J9M	J12M
Lunghezza tot.	L 28,0	35,0	49,4	49,4	56,5	56,5
Diametro Vite	D 0,43	0,68	1,04	1,47	2,26	3,05
Dia. Testa	H 1,2	1,8	2,4	3,0	4,0	4,8
Spessore testa	T 0,8	1,2	1,6	1,6	2,4	2,4

Molle	J2M	J3M	J4M	J6M	J9M	J12M
Dia. Esterno	D 2,1	2,4	3,3	4,3	5,0	7,0
Lunghezza libera	L 60,3	60,3	81,0	76,2	68,9	65,1

Grani	J2M	J3M	J4M	J6M	J9M	J12M
Dimensioni	D M2,6	M3	M4	M5	M6	M8
Lunghezza	L 5,0	5,0	5,0	5,0	6,0	6,0

## Limiti dimensioni eiettore

Dimensioni	J2M	J3M	J4M	J6M	J9M	J12M
Dia. Min. Corpo	D 4,4	5,0	6,8	8,8	10,4	14,0
Dia. Min. Punta	P 1,3	2,0	3,0	4,0	6,0	7,2
Lungh. max punta	32	38	41	41	41	41
Lungh. max corpo	S 87	87	84	84	84	70

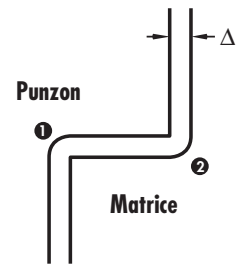
## SAGOME CLASSIFICATE

### Gioco per lato

I raggi di raccordo accoppiati a spigoli vivi riducono il gioco per lato D. Se il gioco è di 0,04mm ( $\Delta$ ) o meno, Dayton smuserà gli spigoli vivi nel caso in cui il punzone/guida e la matrice vengano ordinati insieme. Ciò riduce il tempo di montaggio e il rischio di rottura dello spigolo in fase operativa.

### Note ① e ②

- ① raggio max 0,2 sul punzone accoppiato con spigolo vivo della matrice
- ② raggio max 0,2 sulla matrice accoppiato con spigolo vivo sul punzone



### Centri delle sagome

Le sagome sono centrate sul corpo del punzone come mostrato nei disegni. Le sagome delle guide e delle matrici sono ugualmente centrate come mostrato ad eccezione delle sagome C22 e C34.

### Dimensioni degli spigoli

Le dimensioni dovrebbero essere teoricamente quelle degli spigoli vivi per le sagome C22, C24, C25, C34, C61 e C88. Variazioni rispetto a queste dimensioni potrebbero verificarsi in funzione dell'accoppiamento tra punzone e matrice con gioco pari a 0,04 mm o meno.

# SAGOME CLASSIFICATE

## Posizione standard della sede sfera

La posizione standard della sede sfera è a 90°. Posizioni alternative a 0°, 180° e 270° possono essere richieste senza sovrapprezzo.

## Posizioni fuori standard della sede sfera

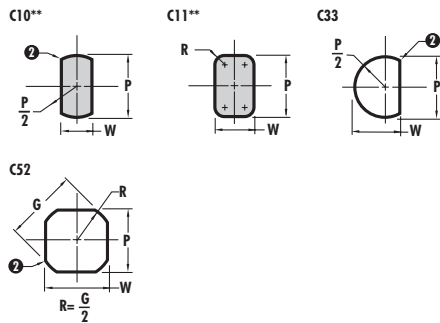
Possono essere richieste specificando BS seguito dal valore in gradi in senso anti-orario dalla posizione 0°.

## Sagome classificate

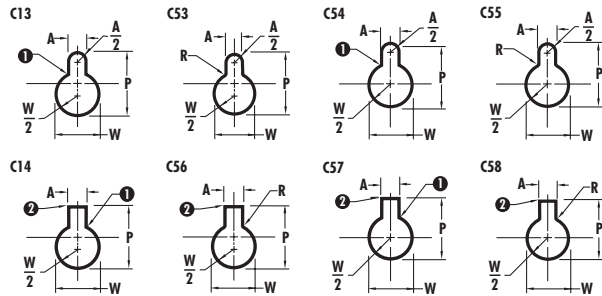
83 sagome classificate

90°

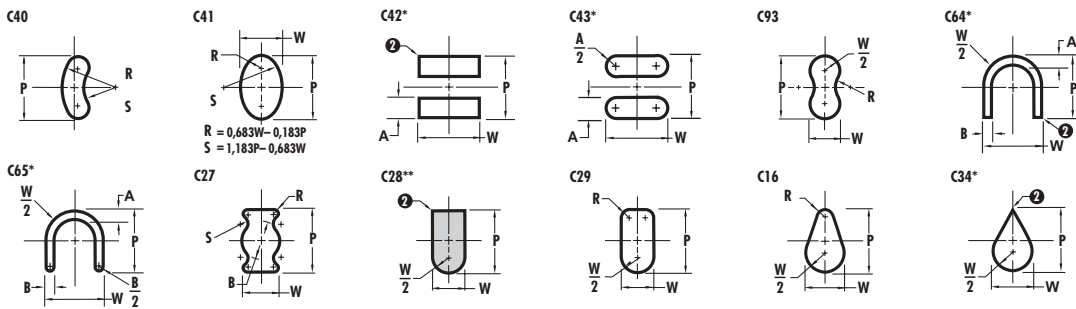
### Tondo con piani



### Forme a serratura



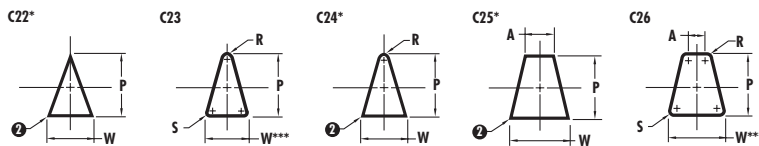
### Varie



180°

0°

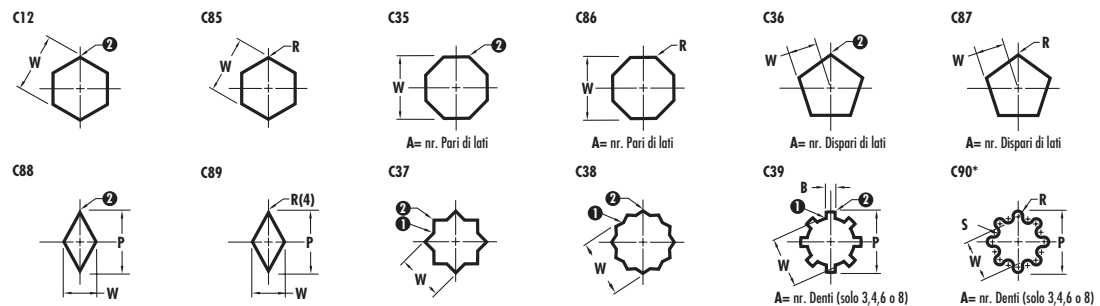
### Triangolo/Trapezio



\*\* Ora disponibile come forma standard.  
Vedi pag. catalogo

\*\*\* Tangenziale

### Poligono

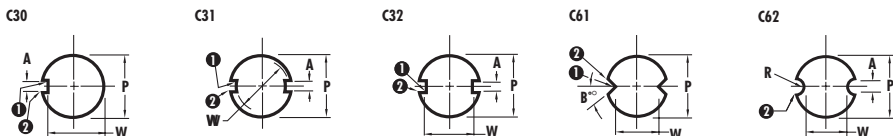


270°

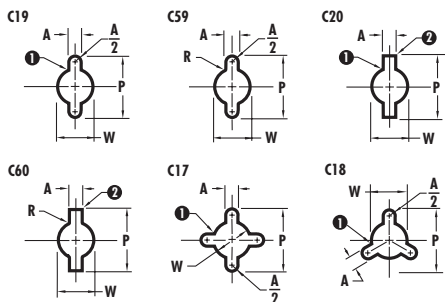


90°

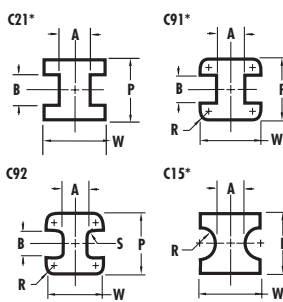
**Chiave**



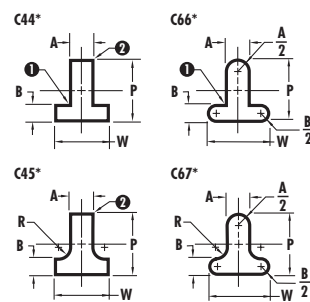
**Forme a multi-serratura**



**Forma a doppia T**

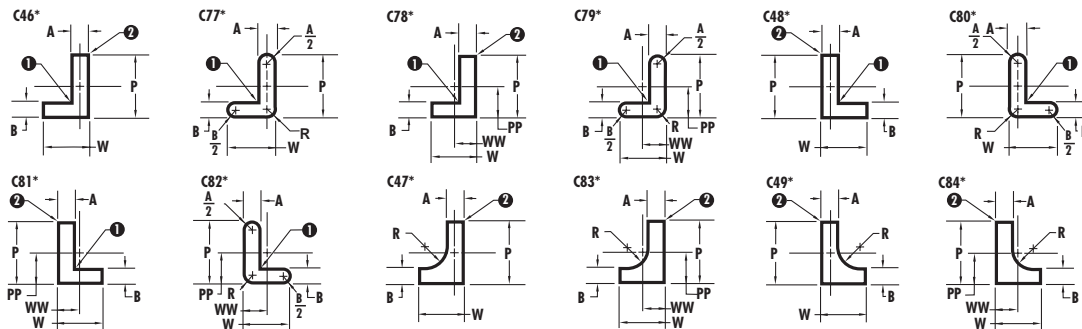


**Forma a T**



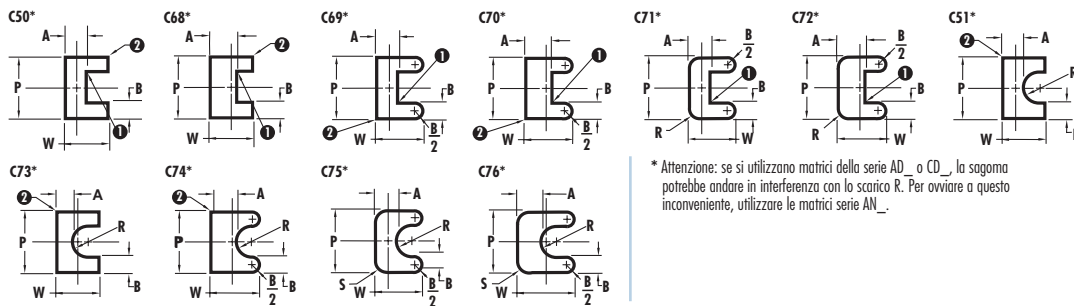
**Forma a L**

180°



0°

**Forma a U**



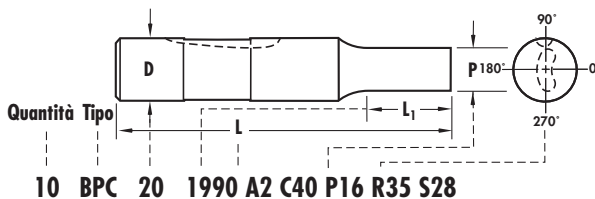
\* Attenzione: se si utilizzano matrici della serie AD... o CD... la sagoma potrebbe andare in interferenza con lo scarico R. Per ovviare a questo inconveniente, utilizzare le matrici serie AN...

270°

- 1 Raggio max 0,2 sul punzone accoppiato con spigolo vivo della matrice.
- 2 Raggio max 0,2 sulla matrice accoppiata con spigolo vivo sul punzone.

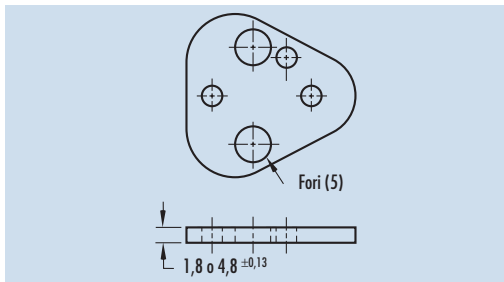
**Come ordinare:**

Specificare: Quantità  
 Tipo  
 D  
 L<sub>1</sub> e L  
 Acciaio  
 Alterazioni Standard  
 Quote P o P e W



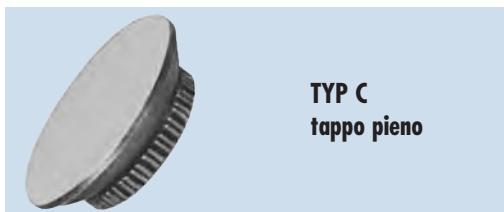
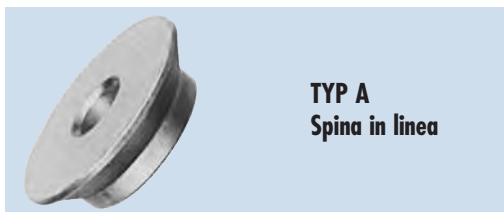
10 BPC 20 1990 A2 C40 P16 R35 S28

## PIASTRINE DI SPESSORAMENTO/PIASTRINE DI APPOGGIO
















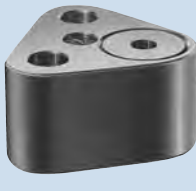
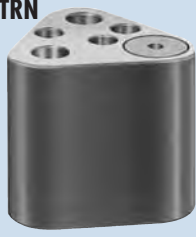


Porta-punzone	D	Piastr. di spessor. t=1,8 (molle)	Piastr. di app. t=4,8 (HRC55)
BRT/CRT	10	URSP 1018	URBP 1048
BRT/CRT	13	URSP 1318	URBP 1348
BRT/CRT	16	URSP 1618	URBP 1648
BRT/CRT	20	URSP 2018	URBP 2048
BRT/CRT	25	URSP 2518	URBP 2548
BRT/CRT	32	URSP 3218	URBP 3248
CRT	38	URSP 3818	URBP 3848
BRT	40	URSP 4018	URBP 4048

## TAPPI DI APPOGGIO



## ACCESSORI PER PORTA-PUNZONI

		Nr. Catalogo/Dimensioni											
		Tappi di appoggio Porta-punzoni			Vite ad esagono incassato	Vite per sbloccaggio sfera	Spina	Sfera	Molla standard	Molla rinforzata Extra Heavy Duty	Molla rinforzata supple- mentare	Bussola per foratura	
		CRT e BRT	Multi-Position™										
		Tipo A	Tipo B*	Tipo C									
													
		standard	opzionale	standard									
<p>„Heavy Duty“</p> <p><b>BRT</b></p>  <p><b>BRTBS</b></p>  <p><b>NRT</b></p> 	10	268488	—	266086				268836 Ø 10	268976	269018	269026	268372	
	13	268534	—	266094	574554 M8x45							268399	
	16	268542	—	266108								268402	
	20	—	—	—	574597 M10x50	268968 M4x12	260037 Ø 6x20	268844 Ø 12	268933	269034	269042	268429	
	25	268577	—	266124								268437	
	32	268585	—	266132	574694 M12x50							268445	
	40	268593	—	—								—	
	<p>„Light Duty“</p> <p><b>CRT</b></p>  <p><b>TRT</b></p>  <p><b>TRN</b></p> 	10	268488	—	266086								268372
		13	268534	266159	266094	574538 M8x35							268399
		16	268542	266167	266108								268402
20		268569	266175	266116	574589 M10x40	268968 M4x12	260037 Ø 6x20	268828 Ø 8	268909	—	—	268429	
25		268577	266183	266124								268437	
32		268585	266191	266132	574635 M12x40							268445	
38		268453	266205	—								—	
06		268518	—	266078	574511 M6x35	268984 M3x15	574651 Ø 3x20 260037 Ø 6x20	268801 Ø 6	268895	—	—	268275	

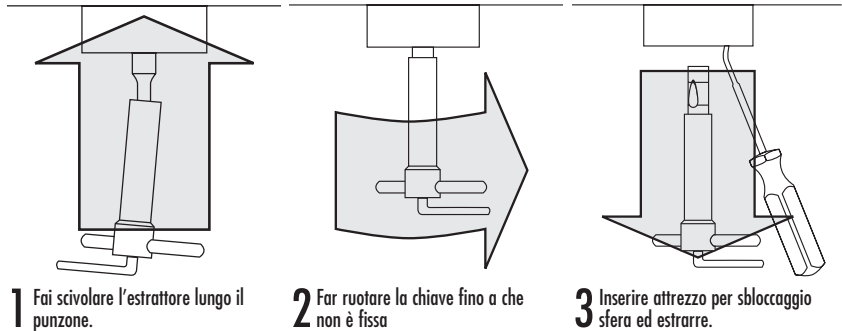
## ATTREZZI PER SBLOCCAGGIO PUNZONE



### Rimuovi e sostituisci i punzoni in pochi minuti

Gli estrattori per punzoni Dayton® accelerano e semplificano la rimozione dei punzoni Ball Lock dai porta-punzoni. Non dovrai più usare altri strumenti che possono scivolare dal punzone rendendo l'operazione di smontaggio difficile.

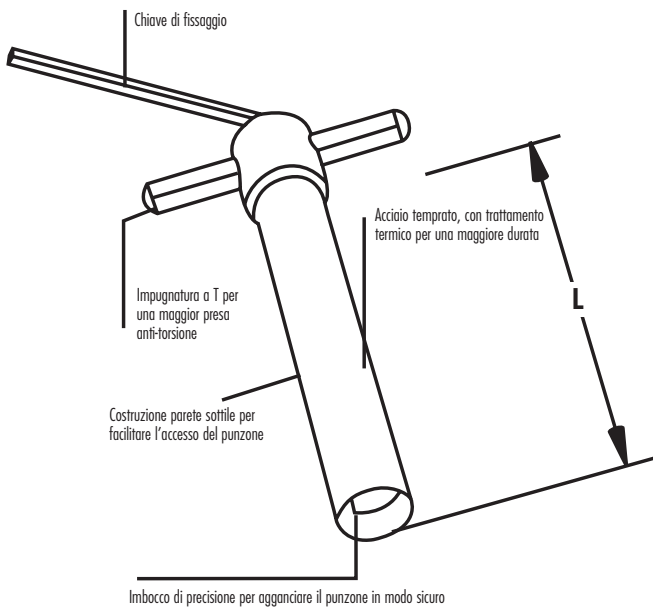
Realizzati con acciaio temprato e trattamento termico, disponibili dal diametro 06 al 32.



**1** Fai scivolare l'estrattore lungo il punzone.

**2** Far ruotare la chiave fino a che non è fissa

**3** Inserire attrezzo per sbloccaggio sfera ed estrarre.



Nr. Catalogo	Dia. corpo	Lungh. punta max.	L ca.
818402	06	28	95
818429	10	33	95
818437	13	40	100
818445	16	40	100
818453	20	40	100
818461	25	46	110
818488	32	46	110
818526			

## ATTREZZI PER SBLOCCAGGIO SFERA



Punta angolata  
Nr. Catalogo 818038



Punta diritta  
Nr. Catalogo 818046



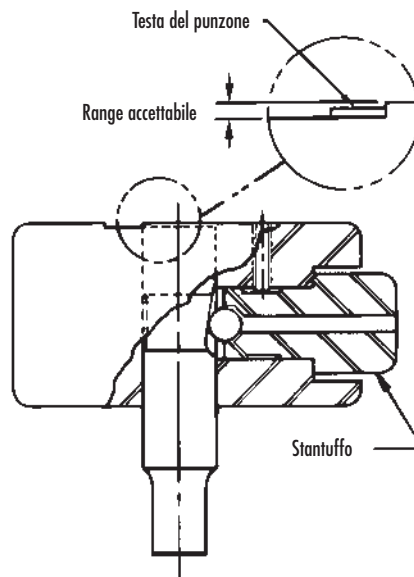
Punta filettata  
Nr. Catalogo 269999

## ATTREZZI PER CONTROLLO ESATTA POSIZIONE PUNZONE-SFERA

Questi altrezzi sono usati per il controllo dell' esatta posizione sagoma punzone rispetto al bloccaggio sfera.  
Una sfera posizionata in modo coretto in un porta-punzone prodotto secondo standard ANSI assicura un uso appropriato eliminando problemi di interferenza tra punzone e matrice.

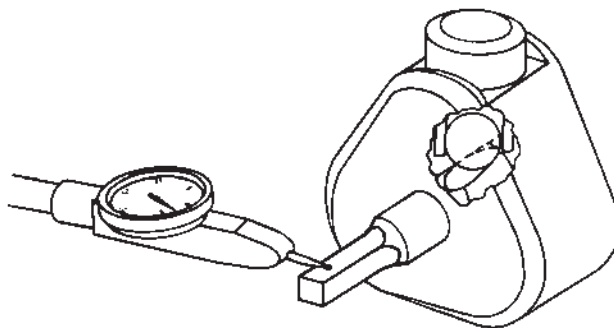
### Controllo posizione sfera

Se hai determinato la corretta posizione della sfera ma ci sono problemi in fase di produzione, il problema è da imputare al porta-punzone.



### Controllo Posizione radiale

Questo comparatore può essere usato per controllare l' esatta posizione radiale del punzone.



Heavy Duty	Light Duty	Dia. corpo punzone
—	CGP06	06
BGP10	CGP10	10
BGP13	CGP13	13
BGP16	CGP16	16
BGP20	CGP20	20
BGP25	CGP25	25
BGP32	CGP32	32
—	CGP38	38
BGP40	—	40

